

ПОСТАНОВЛЕНИЕ СОВЕТА МИНИСТРОВ РЕСПУБЛИКИ БЕЛАРУСЬ

25 октября 2022 г. № 726

Об источниках электрической и (или) тепловой энергии

На основании пункта 3 Указа Президента Республики Беларусь от 6 августа 2014 г. № 397 «О технологическом присоединении электроустановок», абзаца второго пункта 2 Указа Президента Республики Беларусь от 24 сентября 2015 г. № 400 «О внесении дополнений и изменений в указы Президента Республики Беларусь», пункта 6 Указа Президента Республики Беларусь от 16 апреля 2021 г. № 153 «О развитии электроэнергетики», части пятнадцатой статьи 8 Закона Республики Беларусь от 16 декабря 2002 г. № 162-З «О естественных монополиях», части второй статьи 28 Закона Республики Беларусь от 4 января 2003 г. № 176-З «О газоснабжении», статьи 11 Закона Республики Беларусь от 23 июля 2008 г. № 424-З «О Совете Министров Республики Беларусь», части второй статьи 1 Закона Республики Беларусь от 30 мая 2022 г. № 173-З «О регулировании отношений в сфере использования возобновляемых источников энергии» Совет Министров Республики Беларусь ПОСТАНОВЛЯЕТ:

1. Утвердить Положение о согласовании создания новых, реконструкции, модернизации, технической модернизации источников электрической и (или) тепловой энергии (прилагается).

2. Внести изменения в постановления Совета Министров Республики Беларусь согласно приложению.

3. Настоящее постановление вступает в силу через месяц после его официального опубликования.

Действие пункта 1 настоящего постановления не распространяется на создание новых, реконструкцию, модернизацию, техническую модернизацию источников электрической и (или) тепловой энергии, в отношении которых до вступления в силу настоящего постановления получена разрешительная документация на строительство либо подано заявление о выдаче разрешительной документации на строительство.

Премьер-министр Республики Беларусь

Р.Головченко

Приложение
к постановлению
Совета Министров
Республики Беларусь
25.10.2022 № 726

ПЕРЕЧЕНЬ

изменений, вносимых в постановления Совета Министров Республики Беларусь

1. Подпункт 5.30⁴ пункта 5 Положения о Министерстве энергетики Республики Беларусь, утвержденного постановлением Совета Министров Республики Беларусь от 31 октября 2001 г. № 1595, изложить в следующей редакции:

«5.30⁴. согласовывает в установленном законодательством об административных процедурах порядке юридическим лицам, не входящим в состав государственного производственного объединения электроэнергетики «Белэнерго», и индивидуальным предпринимателям создание новых, реконструкцию, модернизацию, техническую модернизацию источников электрической энергии и (или) источников тепловой энергии производительностью 500 кВт и более, а также определяет порядок разработки и требования к обоснованию выбора варианта электро- и (или) теплоснабжения объекта;».

2. В постановлении Совета Министров Республики Беларусь от 6 ноября 2007 г. № 1474 «Об утверждении Положения о порядке установления охранных зон объектов газораспределительной системы, размерах и режиме их использования»:

2.1. название изложить в следующей редакции:

«Об охранных зонах объектов газораспределительной системы, размерах и режиме их использования»;

2.2. преамбулу и пункт 1 изложить в следующей редакции:

«На основании части второй статьи 28 Закона Республики Беларусь от 4 января 2003 г. № 176-З «О газоснабжении» Совет Министров Республики Беларусь ПОСТАНОВЛЯЕТ:

1. Утвердить Положение о порядке установления охранных зон объектов газораспределительной системы, размерах и режиме их использования (прилагается).»;

2.3. Положение о порядке установления охранных зон объектов газораспределительной системы, размерах и режиме их использования, утвержденное этим постановлением, изложить в новой редакции (прилагается).

3. В постановлении Совета Министров Республики Беларусь от 17 октября 2011 г. № 1394 «Об утверждении Правил электроснабжения»:

3.1. преамбулу изложить в следующей редакции:

«На основании статьи 11 Закона Республики Беларусь от 23 июля 2008 г. № 424-З «О Совете Министров Республики Беларусь» и в целях совершенствования государственного регулирования в области электроснабжения потребителей Совет Министров Республики Беларусь ПОСТАНОВЛЯЕТ:»;

3.2. в Правилах электроснабжения, утвержденных этим постановлением:

подпункт 1.3 пункта 1 изложить в следующей редакции:

«1.3. порядок присоединения электроустановок потребителей электрической энергии (мощности) к электрическим сетям, организации расчетного учета электрической энергии (мощности), осмотра (допуска) органом государственного энергетического и газового надзора (далее – орган госэнергогазнадзора) электроустановок юридических лиц* и граждан, в том числе индивидуальных предпринимателей, для подтверждения возможности их подключения к электрическим сетям;»;

в пункте 3:

подпункт 3.4 изложить в следующей редакции:

«3.4. акт осмотра (допуска) электроустановки – документ, составленный органом госэнергогазнадзора по форме, определяемой Министерством энергетики;»;

дополнить пункт подпунктом 3.29¹ следующего содержания:

«3.29¹. охранная зона электрической сети – земельные участки (независимо от категории земель) и воздушное (водное) пространство, которые непосредственно прилегают к электрической сети, границы которых установлены вдоль электрической сети в соответствии с требованиями обязательных для соблюдения технических нормативных правовых актов, иных актов законодательства в сфере энергетики, и необходимы для обеспечения безопасной эксплуатации электрических сетей, исключения возможности их повреждения и причинения вреда жизни, здоровью граждан, имуществу юридических и физических лиц, в том числе индивидуальных предпринимателей;»;

из подпункта 3.53 слова «на присоединение» исключить;

в пункте 4:

в части первой:

абзац седьмой дополнить словами «, а также заявление о получении акта осмотра (допуска) электроустановки (для юридических лиц и индивидуальных предпринимателей)»;

абзац девятый изложить в следующей редакции:

«предъявляют органу госэнергогазнадзора к осмотру (допуску) электроустановки для определения возможности их подключения к электрическим сетям;»;

абзац десятый дополнить словами «, АСКУЭ – для допуска в опытную эксплуатацию»;

часть вторую после слова «заявления» дополнить словами «о выдаче технических условий на присоединение и на подключение электроустановок потребителя к электрической сети»;

дополнить Правила пунктом 9¹ следующего содержания:

«9¹. Для упорядочения земельных отношений и обеспечения режима использования охранных зон:

устанавливаются охранные зоны без изъятия и изменения целевого назначения земельных участков;

по решениям местных исполнительных и распорядительных органов устанавливаются ограничения (обременения) прав землепользователей на земельные участки, расположенные в охранных зонах. Государственная регистрация земельных участков, предоставленных для строительства и (или) обслуживания объектов, прав, ограничений (обременений) прав на них, а также объектов, расположенных на земельных участках, осуществляется организациями по государственной регистрации недвижимого имущества, прав на него и сделок с ним;

энергоснабжающие организации вправе требовать установления земельных сервитутов в порядке, определенном Кодексом Республики Беларусь о земле, в том числе для обеспечения прокладки и эксплуатации электрической сети, включая обеспечение прохода и проезда к электрической сети.»;

в абзаце четвертом подпункта 13.2 пункта 13 слова «новое строительство» заменить словами «в том числе новое строительство»;

часть первую пункта 15 изложить в следующей редакции:

«15. Заявление о выдаче технических условий на присоединение должно содержать сведения о выданном Министерством энергетики согласовании создания новых, реконструкции, модернизации, технической модернизации источников электрической энергии производительностью 500 кВт и более в случае, если предполагается присоединять к электрической сети такие новые, реконструированные, модернизированные, технически модернизированные источники электрической энергии.»;

дополнить Правила пунктами 31–31³ следующего содержания:

«31. Заинтересованное юридическое лицо или индивидуальный предприниматель при необходимости производства работ в охранной зоне электрических сетей представляет в энергоснабжающую организацию или владельцу электрической сети, являющемуся юридическим лицом:

заявление о получении разрешения на право производства работ в охранной зоне электрических сетей (далее, если не указано иное, – заявление о производстве работ);

проект производства работ, соответствующий требованиям законодательства об архитектурной, градостроительной и строительной деятельности.

Энергоснабжающая организация или владелец электрической сети, являющийся юридическим лицом, рассматривает заявление о производстве работ и проект производства работ, указанный в части первой настоящего пункта, и принимает решение о выдаче юридическому лицу или индивидуальному предпринимателю разрешения на право производства работ в охранной зоне электрических сетей (далее, если не указано иное, – разрешение) по форме, определяемой энергоснабжающей организацией или владельцем электрической сети, являющимся юридическим лицом, или об отказе в его выдаче (об отказе в осуществлении административной процедуры) в срок, установленный в подпункте 3.15.2 пункта 3.15 единого перечня административных процедур, осуществляемых в отношении субъектов хозяйствования, утвержденного постановлением Совета Министров Республики Беларусь от 24 сентября 2021 г. № 548.

В принятии заявления о производстве работ отказывается в случаях, определенных в статье 17 Закона Республики Беларусь «Об основах административных процедур», а также при:

несоответствии этого заявления установленной форме;

наличии в данном заявлении незаполненных граф (строк) либо описок, опечаток и арифметических ошибок, влияющих на объективность принятия административного решения.

В осуществлении административной процедуры заинтересованному лицу отказывается в случаях, определенных в статье 25 Закона Республики Беларусь «Об основах административных процедур», а также при:

получении энергоснабжающей организацией или владельцем электрической сети, являющимся юридическим лицом, информации об отсутствии государственной регистрации заинтересованного лица как юридического лица или индивидуального предпринимателя;

производстве работ, влекущих:

создание (устройство) в охранной зоне электрических сетей капитальных строений (зданий, сооружений), инженерных коммуникаций или других объектов;

угрозу повреждения электрических сетей, причинения вреда жизни, здоровью граждан, имуществу юридических и физических лиц, в том числе индивидуальных предпринимателей.

Мотивированный отказ в принятии заявления о производстве работ либо в осуществлении административной процедуры (в выдаче разрешения) с указанием правовых оснований принятого административного решения, фактических обстоятельств, установленных при рассмотрении заявления о производстве работ, порядка обжалования административного решения оформляется энергоснабжающей организацией или владельцем электрической сети, являющимся юридическим лицом, на заявлении о производстве работ, которое возвращается заинтересованному лицу.

Сведения о заявлении о производстве работ, выданном энергоснабжающей организацией или владельцем электрической сети, являющимся юридическим лицом, разрешении вносятся в реестр заявлений о получении разрешения на право производства работ в охранной зоне электрических сетей, форма которого определяется энергоснабжающей организацией или владельцем электрической сети, являющимся юридическим лицом.

31¹. Разрешение:

31^{1.1}. составляется в двух экземплярах в письменной форме, один из которых вручается (направляется) заинтересованному лицу, а второй хранится у энергоснабжающей организации или владельца электрической сети, являющегося юридическим лицом, в течение трех лет;

31^{1.2}. должно содержать:

обязательные для соблюдения (исполнения) при производстве ремонтных, строительных и земляных работ требования (условия) к производству таких работ;

срок действия разрешения – до даты окончания производства работ в охранной зоне электрических сетей, указанной заинтересованным лицом в заявлении о производстве работ, но не более трех месяцев.

К разрешению прилагается план (схема) расположения электрических сетей в зоне производства ремонтных, строительных и земляных работ согласно проекту производства работ, указанному в части первой пункта 31 настоящих Правил, с обязательной привязкой к статическим объектам на местности и с учетом требований и ограничений, определенных постановлением Совета Министров Республики Беларусь от 12 августа 2014 г. № 783 «О служебной информации ограниченного распространения и информации, составляющей коммерческую тайну».

31². Юридические лица, индивидуальные предприниматели, получившие разрешение, обязаны соблюдать (исполнять) указанные в нем требования (условия) энергоснабжающей организации или владельца электрической сети, являющегося юридическим лицом, к производству ремонтных, строительных и земляных работ в охранной зоне электрических сетей.

По истечении срока действия разрешения заинтересованное лицо вправе обратиться в порядке, установленном настоящими Правилами, в энергоснабжающую организацию или к владельцу электрической сети, являющемуся юридическим лицом, за получением нового разрешения, в случае если срок производства ремонтных, строительных и земляных работ превышает три месяца.

31³. При возникновении аварий выполнение ремонтных, строительных и земляных работ на сооружениях и коммуникациях, расположенных в охранных зонах электрических сетей, разрешается производить без разрешения с предварительным уведомлением энергоснабжающей организацией или владельцем электрической сети, являющимся юридическим лицом, и в присутствии представителя энергоснабжающей организации или владельца электрической сети, являющегося юридическим лицом, а также с соблюдением требований, определенных в пункте 53 Правил подготовки организаций к отопительному

сезону, его проведения и завершения, утвержденных постановлением Совета Министров Республики Беларусь от 14 мая 2020 г. № 286.»;

название главы 4 изложить в следующей редакции:

**«ГЛАВА 4
ОСМОТР (ДОПУСК) ЭЛЕКТРОУСТАНОВОК ЮРИДИЧЕСКИХ ЛИЦ,
ИНДИВИДУАЛЬНЫХ ПРЕДПРИНИМАТЕЛЕЙ, ГРАЖДАН
ДЛЯ ПОДТВЕРЖДЕНИЯ ВОЗМОЖНОСТИ ИХ ПОДКЛЮЧЕНИЯ
К ЭЛЕКТРИЧЕСКИМ СЕТЯМ»;**

пункт 41 изложить в следующей редакции:

«41. Заинтересованное юридическое лицо или индивидуальный предприниматель для получения акта осмотра (допуска) электроустановки представляет в орган госэнергонадзора:

41.1. заявление о получении акта осмотра (допуска) электроустановки (далее – заявление о получении акта);

41.2. сведения об организации эксплуатации электроустановки по форме, определенной Министерством энергетики;

41.3. проектную документацию на объект электроснабжения (электроустановку) (с возвратом), в том числе копии листов принципиальных схем внешнего и внутреннего электроснабжения, либо при отсутствии проектной документации на объект электроснабжения (электроустановку) при присоединении к электрической сети электроустановок, ранее отключенных от электрической сети на период более трех месяцев, а также по причине пожара, аварии, технологических нарушений, если это не требует выполнения реконструкции, модернизации или технической модернизации, капитального ремонта электроустановок, изменения категории по надежности, разрешенной к использованию мощности, точек присоединения, – комплект фактических схем электроснабжения (с возвратом);

41.4. протоколы электрофизических измерений и испытаний (для случаев, указанных в подпункте 41.6 части первой настоящего пункта, – в объеме выполненных работ) (с возвратом), в том числе копии титульного листа и аннотации;

41.5. при присоединении к электрической сети электроустановок объекта электроснабжения, законченного возведением, реконструкцией, капитальным ремонтом, в том числе при изменении разрешенной к использованию электрической мощности на границе балансовой принадлежности электрических сетей, точек присоединения, категории по надежности электроснабжения:

комплект исполнительной документации на электроустановку (с возвратом), в том числе копию акта технической готовности электромонтажных работ с приложениями;

технические условия на присоединение (с возвратом);

акт приемки оборудования после комплексного опробования (для объектов производственной инфраструктуры) (с возвратом);

протоколы измерения показателей качества электрической энергии (для блок-станций) (с возвратом);

41.6. при временном подключении электроустановок к электрической сети по проектной схеме электроснабжения – комплект исполнительной документации на электроустановку в объеме выполненных работ (с возвратом).

Орган госэнергонадзора рассматривает заявление о получении акта и документы, указанные в части первой настоящего пункта, осуществляет по месту нахождения электроустановки ее осмотр в согласованный с заинтересованным юридическим лицом или индивидуальным предпринимателем период времени и принимает решение о выдаче юридическому лицу или индивидуальному предпринимателю акта осмотра (допуска) электроустановки или об отказе в его выдаче (об отказе в осуществлении административной процедуры) в срок, установленный в подпункте 3.7.1 пункта 3.7

единого перечня административных процедур, осуществляемых в отношении субъектов хозяйствования.

Дополнительно при осмотре уполномоченным представителем органа госэнергонадзора электроустановки по месту ее нахождения заинтересованным лицом в случаях, указанных в подпункте 41.5 части первой настоящего пункта, представляются:

копия акта разграничения балансовой принадлежности электрических сетей (электроустановок) и эксплуатационной ответственности сторон;

инструкция, определяющая режимы эксплуатации блок-станции (для блок-станций) (с возвратом);

программа подключения блок-станции к электрической сети для параллельной работы с энергосистемой (под единым оперативно-диспетчерским управлением в электроэнергетике) (для блок-станций) (с возвратом).

В принятии заявления о получении акта отказывается в случаях, определенных в статье 17 Закона Республики Беларусь «Об основах административных процедур», а также при:

несоответствии этого заявления установленной форме;

наличии в данном заявлении незаполненных граф (строк) либо описок, опечаток и арифметических ошибок, влияющих на объективность принятия административного решения.

В осуществлении административной процедуры заинтересованному лицу отказывается в случаях, определенных в статье 25 Закона Республики Беларусь «Об основах административных процедур», а также при:

отнесении электроустановки к объектам, в отношении которых в соответствии с законодательством не осуществляется государственный энергетический и газовый надзор;

отнесении электроустановки к электроустановкам номинальным напряжением до 1000 В и номинальной мощностью до 3 кВт в границах объекта электроснабжения абонента энергоснабжающей организации, отсутствии необходимости изменения разрешенной к использованию электрической мощности на границе балансовой принадлежности электрических сетей, точек присоединения, категории по надежности электроснабжения;

получении органом госэнергонадзора информации об отсутствии государственной регистрации заинтересованного лица как юридического лица или индивидуального предпринимателя;

получении органом госэнергонадзора информации об отсутствии у заинтересованного лица правоустанавливающих (правоудостоверяющих) документов на объект (электроустановку) или земельный участок, на котором расположен объект (электроустановка);

непредоставлении заинтересованным лицом доступа на объект (к электроустановке) уполномоченному представителю органа госэнергонадзора для осмотра электроустановки в срок, установленный для осуществления административной процедуры;

непредставлении заинтересованным лицом уполномоченному представителю органа госэнергонадзора копии акта разграничения балансовой принадлежности электрических сетей (электроустановок) и эксплуатационной ответственности сторон и (или) инструкции, определяющей режимы эксплуатации блок-станции (для блок-станций), и (или) программы подключения блок-станции к электрической сети для параллельной работы с энергосистемой (под единым оперативно-диспетчерским управлением в электроэнергетике) (для блок-станций) при осмотре этим уполномоченным представителем по месту нахождения электроустановки в случаях, указанных в части первой настоящего пункта;

несоблюдении требований технических условий на присоединение и (или) проектной документации на объект (электроустановку), нарушении требований строительных норм и иных обязательных для соблюдения требований технических нормативных правовых актов;

выдаче уполномоченным представителем органа госэнергонадзора при осмотре электроустановки письменных замечаний по комплекту исполнительной документации на электроустановку.

Мотивированный отказ в принятии заявления о получении акта либо в осуществлении административной процедуры (в выдаче акта осмотра (допуска) электроустановки) с указанием правовых оснований принятого административного решения, фактических обстоятельств, установленных при рассмотрении этого заявления, порядка обжалования административного решения оформляется органом госэнергонадзора на данном заявлении, которое возвращается заинтересованному лицу.»;

дополнить Правила пунктами 41¹–41⁴ следующего содержания:

«41¹. Оформление акта осмотра (допуска) электроустановки гражданина, присоединяемой (подключаемой) к электрическим сетям, находящимся в хозяйственном ведении РУП-облэнерго, осуществляется органом госэнергонадзора в порядке, определенном Министерством энергетики с учетом требований настоящих Правил в рамках реализации филиалами «Электрические сети» РУП-облэнерго, их структурными подразделениями административной процедуры, предусмотренной в пункте 10.5 или 10.6 перечня административных процедур, осуществляемых государственными органами и иными организациями по заявлениям граждан.

41². Филиал «Электрические сети» РУП-облэнерго, его структурное подразделение для получения в интересах гражданина акта осмотра (допуска) электроустановки представляет в орган госэнергонадзора:

41².1. заявление о получении акта в произвольной письменной форме, в котором с согласия гражданина указываются персональные данные гражданина, в том числе сведения о паспорте или ином документе, удостоверяющем личность гражданина;

41².2. при присоединении к электрической сети электроустановок объекта электроснабжения, законченного возведением, реконструкцией, капитальным ремонтом, в том числе при изменении разрешенной к использованию электрической мощности на границе балансовой принадлежности электрических сетей, точек присоединения, категории по надежности электроснабжения:

копию выданных гражданину технических условий на присоединение;

проектную документацию на объект электроснабжения (с возвратом).

Дополнительно при осмотре уполномоченным представителем органа госэнергонадзора электроустановки по месту ее нахождения гражданином представляются:

копия акта разграничения балансовой принадлежности электрических сетей (электроустановок) и эксплуатационной ответственности сторон;

комплект приемосдаточной документации на монтаж электроустановок (за исключением электроустановок многоквартирных жилых домов, квартир в многоквартирных, блокированных жилых домах и (или) нежилых капитальных построек на придомовой территории на предоставленном земельном участке) (с возвратом), в том числе копия акта технической готовности электромонтажных работ с приложениями;

протоколы электрофизических измерений и испытаний (с возвратом);

договор на обслуживание электроустановок со специализированной организацией или индивидуальным предпринимателем (за исключением электроустановок многоквартирных жилых домов, квартир в многоквартирных, блокированных жилых домах и (или) нежилых капитальных построек на придомовой территории на предоставленном земельном участке) с приложением оформленных специализированной организацией или индивидуальным предпринимателем сведений об организации эксплуатации электроустановок (с возвратом);

41².3. при смене собственника (владельца) объекта электроснабжения, за исключением квартир в многоквартирных, блокированных жилых домах, многоквартирных жилых домов и (или) нежилых капитальных построек на придомовой территории на предоставленном земельном участке, – проектную документацию

на объект электроснабжения, при ее отсутствии – комплект фактических схем электроснабжения (с возвратом).

Дополнительно при осмотре уполномоченным представителем органа госэнергонадзора электроустановки по месту ее нахождения гражданином представляются:

копия акта разграничения балансовой принадлежности электрических сетей (электроустановок) и эксплуатационной ответственности сторон;

протоколы электрофизических измерений и испытаний (с возвратом);

договор на обслуживание электроустановок со специализированной организацией или индивидуальным предпринимателем с приложением оформленных специализированной организацией или индивидуальным предпринимателем сведений об организации эксплуатации электроустановок (с возвратом);

41².4. при подключении ранее отключенных от электрической сети электроустановок по причине пожара, аварии, ранее отключенных на период более 12 месяцев и подключаемых к электрической сети энергоснабжающей организации (за исключением жилых помещений (квартир) в многоквартирных жилых домах):

протоколы электрофизических измерений и испытаний (с возвратом);

договор на обслуживание электроустановок со специализированной организацией или индивидуальным предпринимателем с приложением оформленных специализированной организацией или индивидуальным предпринимателем сведений об организации эксплуатации электроустановок (за исключением электроустановок многоквартирных жилых домов, квартир в многоквартирных, блокированных жилых домах и (или) нежилых капитальных построек на придомовой территории на предоставленном земельном участке) (с возвратом).

Орган госэнергонадзора рассматривает заявление о получении акта и документы, указанные в части первой настоящего пункта, осуществляет по месту нахождения электроустановки ее осмотр в согласованный с филиалом «Электрические сети» РУП-облэнерго, его структурным подразделением и гражданином период времени и принимает решение о выдаче акта осмотра (допуска) электроустановки или об отказе в его выдаче в течение 5 рабочих дней.

В выдаче акта осмотра (допуска) электроустановки отказывается в случаях:

представления документов и (или) сведений, не соответствующих требованиям законодательства, в том числе подложных, поддельных или недействительных документов;

отнесения электроустановки к объектам, в отношении которых в соответствии с законодательством не осуществляется государственный энергетический и газовый надзор;

получения органом госэнергонадзора информации об отсутствии у гражданина правоустанавливающих (правоудостоверяющих) документов на объект электроснабжения или земельный участок, на котором расположен объект электроснабжения;

непредоставления гражданином доступа на объект электроснабжения (к электроустановке) уполномоченному представителю органа госэнергонадзора для осмотра электроустановки в срок, установленный в части второй настоящего пункта;

несоблюдения требований технических условий на присоединение и (или) проектной документации на объект электроснабжения, нарушения требований строительных норм и иных обязательных для соблюдения требований технических нормативных правовых актов (в случаях, определенных в подпунктах 41².2 и 41².3 части первой настоящего пункта);

выдачи уполномоченным представителем органа госэнергонадзора при осмотре электроустановки письменных замечаний по комплекту приемосдаточной документации на монтаж электроустановок (в случаях, определенных в подпункте 41².2 части первой настоящего пункта).

Мотивированный отказ в выдаче акта осмотра (допуска) электроустановки с указанием правовых оснований принятого решения, фактических обстоятельств,

установленных при рассмотрении заявления о получении акта филиала «Электрические сети» РУП-облэнерго, его структурного подразделения, порядка обжалования такого решения оформляется органом госэнергонадзора в произвольной письменной форме.

41³. Сведения о заявлении о получении акта юридического лица или индивидуального предпринимателя, филиала «Электрические сети» РУП-облэнерго, его структурного подразделения, выданном органом госэнергонадзора акте осмотра (допуска) электроустановки вносятся в реестр заявлений о получении акта осмотра (допуска) электроустановки, форма которого определяется органом госэнергонадзора.

41⁴. Акт осмотра (допуска) электроустановки:

41⁴.1. составляется в письменной форме в двух экземплярах, один из которых вручается (направляется) заинтересованному юридическому лицу или индивидуальному предпринимателю, филиалу «Электрические сети» РУП-облэнерго, его структурному подразделению, а второй хранится у органа госэнергонадзора;

41⁴.2. должен содержать срок действия акта осмотра (допуска) электроустановки – до даты непосредственного подключения электроустановки к электрическим сетям энергоснабжающей организации в порядке, определенном настоящими Правилами, но не более одного месяца;

41⁴.3. выдается до непосредственного подключения электроустановки к электрическим сетям энергоснабжающей организации в порядке, определенном настоящими Правилами.»;

в части второй пункта 42 слова «Введенные в эксплуатацию (присоединенные к электрическим сетям энергоснабжающей организации или владельца электрической сети)» заменить словами «Присоединенные к электрическим сетям энергоснабжающей организации или владельца электрической сети»;

в пункте 43:

в части первой:

в абзаце первом слова «Осмотру для определения возможности ввода в эксплуатацию» заменить словами «Осмотру (допуску) для подтверждения возможности подключения электроустановок к электрическим сетям»;

в абзаце четвертом слова «из-за смены собственника (владельца) объекта электроснабжения» заменить словами «при смене собственника (владельца) объекта электроснабжения, отключенного от электрической сети»;

абзац шестой изложить в следующей редакции:

«временно подключаемые по проектной схеме электроснабжения на период проведения пусконаладочных работ.»;

абзац седьмой после слов «от электрической сети» дополнить словами «в связи с сезонным характером работы, а также»;

в части второй:

абзац первый изложить в следующей редакции:

«При осмотре (допуске) электроустановок для подтверждения возможности их подключения к электрическим сетям орган госэнергонадзора после рассмотрения технической и приемо-сдаточной документации с выездом на место осуществляет.»;

в абзаце втором слова «выборочную проверку» заменить словами «выборочный осмотр»;

части третью и четвертую исключить;

часть пятую изложить в следующей редакции:

«По результатам рассмотрения технической и приемо-сдаточной документации и осмотра электроустановок представителем органа госэнергонадзора при отсутствии замечаний составляется акт осмотра (допуска) электроустановки, содержащий заключение о возможности подключения электроустановки к электрическим сетям.»;

пункт 44 исключить;

в пункте 45:

часть первую изложить в следующей редакции:

«45. Выдача органом госэнергонадзора акта осмотра (допуска) электроустановки, содержащего заключение о возможности подключения электроустановки к электрическим сетям, не снимает с потребителей ответственности за нарушение функционирования электроустановок в процессе их эксплуатации.»;

в части второй слово «, привлекаемой» заменить словами «или индивидуальным предпринимателем, привлекаемыми»;

пункты 46–48 изложить в следующей редакции:

«46. Подключение электроустановок юридических лиц, индивидуальных предпринимателей к электрической сети, за исключением случаев, указанных в пункте 49¹ настоящих Правил, осуществляется энергоснабжающей организацией или владельцем электрической сети, являющимся юридическим лицом, в течение 20 календарных дней со дня подачи заявления на подключение электроустановок потребителя к электрической сети, а для многоквартирных жилых домов (за исключением многоквартирных жилых домов, построенных по государственному заказу, а также многоквартирных жилых домов, в которых все жилые помещения являются жилыми помещениями коммерческого использования государственного жилищного фонда и социального пользования) – в течение 10 календарных дней со дня подачи заявления на подключение электроустановок потребителя к электрической сети.

При подключении электроустановок потребителя к электрической сети осуществляется выполнение следующих этапов, в том числе на возмездной основе:

заключение договора на подключение электроустановок к электрической сети;

выдача акта разграничения балансовой принадлежности электрических сетей (электроустановок) и эксплуатационной ответственности сторон;

проверка параметризации и опломбировка средств расчетного учета электрической энергии (мощности), допуск в опытную эксплуатацию АСКУЭ;

заключение договора электроснабжения (договора электроснабжения с владельцем блок-станции и договора оказания услуг по оперативно-диспетчерскому управлению в электроэнергетике или договора электроснабжения либо иного договора купли-продажи (поставки) электрической энергии и договора оказания услуг по оперативно-диспетчерскому управлению в электроэнергетике);

подключение электроустановок.

47. Заинтересованное юридическое лицо или индивидуальный предприниматель для подключения электроустановок потребителя к электрической сети, за исключением случаев, указанных в пункте 49¹ настоящих Правил, представляет в энергоснабжающую организацию (РУП-облэнерго) или владельцу электрической сети, являющемуся юридическим лицом:

47.1. заявление на подключение электроустановок потребителя к электрической сети;

47.2. копию правоустанавливающего (правоудостоверяющего) документа на объект электроснабжения или земельный участок, на котором планируется расположить объект электроснабжения (в случае, когда технические условия на присоединение выдавались в составе разрешительной документации на строительство), либо на объект электроснабжения (в случае смены собственника (владельца) объекта электроснабжения, если это не требует изменения категории по надежности электроснабжения, разрешенной к использованию мощности, точек присоединения);

47.3. нормы расхода электрической энергии на производство единицы продукции (работ, услуг) или предельные уровни потребления электрической энергии, установленные в соответствии с законодательством об энергосбережении;

47.4. письменную заявку о договорных величинах активной мощности и электропотребления с разбивкой по расчетным периодам (месяцам);

47.5. документ, подтверждающий внесение платы, взимаемой при подключении электроустановок потребителя к электрической сети;

47.6. при необходимости подключения к электрической сети электроустановок объекта электроснабжения, законченного возведением, реконструкцией, капитальным ремонтом, в том числе при изменении разрешенной к использованию электрической мощности на границе балансовой принадлежности электрических сетей, точек присоединения, категории по надежности электроснабжения:

разделы проектной документации на наружные и внутренние сети и системы в части электроснабжения, внутреннее инженерное оборудование в части электрооборудования, электроосвещения (в случае отсутствия представляется комплект фактических схем электроснабжения);

акт технической готовности электромонтажных работ (с возвратом);

акт приемки в эксплуатацию объекта, законченного возведением, реконструкцией, реставрацией, благоустройством (с возвратом);

47.7. при необходимости подключения к электрической сети блок-станции:

сведения о выполнении требований, указанных в пункте 6 Правил доступа к услугам по оперативно-диспетчерскому управлению в электроэнергетике, по форме, определяемой Министерством энергетики;

программу подключения блок-станции к электрической сети для параллельной работы с энергосистемой (под единым оперативно-диспетчерским управлением в электроэнергетике);

инструкцию, определяющую режимы эксплуатации блок-станции;

47.8. при необходимости подключения блок-станции к электрической сети РУП-облэнерго:

перспективный годовой баланс электрической энергии по форме, определяемой Министерством энергетики, включающий в том числе:

заявляемые договорные величины активной мощности и электропотребления с разбивкой по расчетным периодам (месяцам);

графики уровней максимальной мощности и объемов производства блок-станцией электрической энергии, поставки электрической энергии, произведенной блок-станцией, в электрическую сеть РУП-облэнерго для целей продажи РУП-облэнерго и (или) транзитного перетока с разбивкой по расчетным периодам (месяцам) и по зонам суток (ночные часы минимальных нагрузок энергосистемы – с 23.00 до 6.00, часы суточных максимумов нагрузки энергосистемы и остальное время суток);

копию сертификата о подтверждении происхождения энергии (для блок-станций, работающих на возобновляемых источниках энергии);

заявление о намерении заключить договор оказания услуг по передаче и распределению электрической энергии и (или) договор оказания услуг по распределению электрической энергии по форме, определяемой Министерством энергетики, и документы, указанные в пункте 7 Правил доступа к услугам по передаче и (или) распределению электрической энергии (при намерениях владельца блок-станции заключить договор оказания услуг по передаче и распределению электрической энергии и (или) договор оказания услуг по распределению электрической энергии по электрическим сетям РУП-облэнерго);

47.9. при необходимости подключения электроустановок к транзитной электрической сети в порядке, определенном в пункте 74 настоящих Правил, в РУП-облэнерго:

письменное согласие владельца транзитной электрической сети, являющегося юридическим лицом либо индивидуальным предпринимателем, на присоединение электроустановок юридического лица, индивидуального предпринимателя к электрической сети, находящейся в его собственности, хозяйственном ведении или оперативном управлении либо предоставленной на праве управления общим имуществом в соответствии с законодательством и (или) заключенным договором на управление общим имуществом совместного домовладения, договором о совместном домовладении;

копию акта разграничения балансовой принадлежности электрических сетей (электроустановок) и эксплуатационной ответственности сторон, составленного владельцем электрической сети, являющимся юридическим лицом либо индивидуальным

предпринимателем, и юридическим лицом, индивидуальным предпринимателем, электроустановки которых присоединяются к электрической сети РУП-облэнерго опосредованно (через транзитные электрические сети);

копию соглашения о транзите электрической энергии (мощности), заключенного между владельцем транзитной электрической сети, являющимся юридическим лицом либо индивидуальным предпринимателем, и юридическим лицом, индивидуальным предпринимателем, электроустановки которых присоединяются к электрической сети РУП-облэнерго опосредованно (через транзитные электрические сети);

47.10. при необходимости подключения электроустановок при смене собственника (владельца) объекта электроснабжения, если это не требует изменения категории по надежности электроснабжения, разрешенной к использованию мощности, точек присоединения:

копию учредительного документа (для юридических лиц);

копию документа, подтверждающего государственную регистрацию юридического лица или индивидуального предпринимателя;

копию договора, согласно положениям которого иностранная организация на территории Республики Беларусь выполняет работы и (или) оказывает услуги, осуществляет иную не запрещенную законодательством деятельность (для иностранных организаций);

копию разрешения на открытие представительства иностранной организации (для представительств иностранных организаций);

доверенность или иной документ, подтверждающий полномочия представительства иностранной организации на территории Республики Беларусь на совершение сделок, иных юридически значимых действий от имени иностранной организации, включая полномочия на представление ее интересов в отношениях, регулируемых настоящими Правилами (для представительств иностранных организаций).

Дополнительно при осмотре уполномоченным представителем энергоснабжающей организации (РУП-облэнерго) или владельца электрической сети, являющегося юридическим лицом, электроустановок по месту ее нахождения заинтересованным лицом представляются:

копия акта осмотра (допуска) электроустановки, содержащего заключение о возможности подключения электроустановки к электрическим сетям, за исключением случаев, когда электроустановка относится к объектам, в отношении которых в соответствии с законодательством не осуществляется государственный энергетический и газовый надзор;

комплект приемо-сдаточной документации на монтаж электроустановок (с возвратом);

комплект документации на проведение пусконаладочных работ (с возвратом).

48. В принятии заявления заинтересованного юридического лица, индивидуального предпринимателя на подключение электроустановок потребителя к электрической сети, за исключением случаев, указанных в пункте 49¹ настоящих Правил, отказывается при:

несоответствии заявления на подключение электроустановок потребителя к электрической сети форме, определенной Министерством энергетики;

непредставлении заинтересованным юридическим лицом, индивидуальным предпринимателем документов, указанных в части первой пункта 47 настоящих Правил;

наличии в заявлении на подключение электроустановок потребителя к электрической сети незаполненных граф (строк) либо опечаток, опечаток и арифметических ошибок, влияющих на объективность принятия решения о возможности подключения электроустановок к электрической сети.

В принятии заявления заинтересованного гражданина на подключение электроустановок граждан к электрической сети отказывается в случаях, определенных в статье 17 Закона Республики Беларусь «Об основах административных процедур», а также при:

несоответствии заявления на подключение электроустановок граждан к электрическим сетям форме, определенной Министерством энергетики;

наличии в заявлении на подключение электроустановок граждан к электрической сети незаполненных граф (строк) либо описок, опечаток и арифметических ошибок, влияющих на объективность принятия решения о возможности подключения электроустановок к электрической сети.

В подключении электроустановок заинтересованного юридического лица, индивидуального предпринимателя к электрической сети, за исключением случаев, указанных в пункте 49¹ настоящих Правил, отказывается при:

ликвидации (прекращении деятельности) заинтересованного юридического лица, индивидуального предпринимателя, если иное не предусмотрено законодательными актами;

представлении заинтересованным юридическим лицом, индивидуальным предпринимателем документов и (или) сведений, не соответствующих требованиям законодательства, в том числе подложных, поддельных или недействительных документов;

непредставлении заинтересованным юридическим лицом, индивидуальным предпринимателем документов, указанных в части второй пункта 47 настоящих Правил;

недостижении соглашения между сторонами по существенным условиям договора электроснабжения (для блок-станций – договора электроснабжения с владельцем блок-станции и договора оказания услуг по оперативно-диспетчерскому управлению в электроэнергетике или договора электроснабжения либо иного договора купли-продажи (поставки) электрической энергии и договора оказания услуг по оперативно-диспетчерскому управлению в электроэнергетике) в срок, предусмотренный в предложении о заключении этих договоров;

отсутствии у заинтересованного юридического лица, индивидуального предпринимателя правоустанавливающих (правоудостоверяющих) документов на объект электроснабжения или земельный участок, на котором планируется расположить объект электроснабжения;

невыполнении энергоснабжающей организацией (РУП-облэнерго) или владельцем электрической сети, являющимся юридическим лицом, в срок, предусмотренный в части первой пункта 46 настоящих Правил, всех этапов, составляющих процедуру подключения электроустановок потребителя к электрической сети, по причинам необеспечения заинтересованным юридическим лицом, индивидуальным предпринимателем доступа на объект электроснабжения представителей энергоснабжающей организации (РУП-облэнерго) или владельца электрической сети, являющегося юридическим лицом, устранения в срок, установленный РУП-облэнерго, замечаний к расчетному учету, сделанных представителем РУП-облэнерго при проверке параметризации и опломбировки средств расчетного учета, допуске в опытную эксплуатацию АСКУЭ.

В подключении электроустановок заинтересованного гражданина отказывается в случаях, определенных в статье 25 Закона Республики Беларусь «Об основах административных процедур», а также при:

отказе органа госэнергонадзора в выдаче акта осмотра (допуска) электроустановки в связи с невозможностью подключения электроустановки к электрическим сетям;

недостижении соглашения между сторонами по существенным условиям договора электроснабжения в срок, предусмотренный в предложении о заключении этого договора;

получении филиалом «Электрические сети» РУП-облэнерго, его структурным подразделением в порядке, определенном в части первой пункта 19 настоящих Правил, сведений, подтверждающих отсутствие у гражданина права собственности на объект электроснабжения, включая многоквартирный жилой дом и (или) другое капитальное строение (электроустановки которых требуется присоединить к электрической сети), и (или) отсутствие решения местного исполнительного и распорядительного органа о разрешении на реконструкцию жилых и (или) нежилых помещений в блокированных жилых домах, многоквартирных жилых домов, нежилых капитальных построек на придомовой территории, а также капитальных строений (зданий, сооружений),

незавершенных законсервированных капитальных строений пятого класса сложности либо разрешительной документации на возведение многоквартирного жилого дома и (или) нежилых капитальных построек на придомовой территории на предоставленном земельном участке.

Мотивированный отказ в подключении электроустановок к электрической сети выдается (высылается) заинтересованному лицу. При этом внесенная заинтересованным юридическим лицом или индивидуальным предпринимателем плата за подключение электроустановок потребителя к электрической сети возврату не подлежит.»;

в пункте 49:

в подпункте 49.1:

абзац четвертый исключить;

абзац пятый изложить в следующей редакции:

«на основании акта осмотра (допуска) электроустановки, содержащего заключение о возможности подключения электроустановки к электрическим сетям, приглашает представителей РУП-облэнерго для проверки параметризации и опломбировки средств расчетного учета, допуска в опытную эксплуатацию АСКУЭ и выдачи наряда на подключение электроустановок к электрической сети;»;

в подпункте 49.2:

абзац четвертый исключить;

абзац пятый изложить в следующей редакции:

«на основании акта осмотра (допуска) электроустановки, содержащего заключение о возможности подключения электроустановки к электрическим сетям, проводит проверку параметризации и опломбировку средств расчетного учета, выполняет допуск в опытную эксплуатацию АСКУЭ, оформляет наряд на подключение электроустановок к электрической сети;»;

в подпункте 49.3:

в части первой:

абзац пятый исключить;

абзац шестой изложить в следующей редакции:

«на основании акта осмотра (допуска) электроустановки, содержащего заключение о возможности подключения электроустановки к электрическим сетям, приглашает представителей РУП-облэнерго для проверки параметризации и опломбировки средств расчетного учета, выполнения допуска в опытную эксплуатацию АСКУЭ и выдачи наряда на подключение электроустановок к электрической сети;»;

часть третью изложить в следующей редакции:

«Плата за выполнение проверки параметризации и опломбировки средств расчетного учета, выполнения допуска в опытную эксплуатацию АСКУЭ, взимаемая энергоснабжающими организациями или владельцами электрической сети, являющимися юридическими лицами, не входящими в состав ГПО «Белэнерго», с юридических лиц или индивидуальных предпринимателей, подлежит перечислению указанными энергоснабжающими организациями или владельцами электрических сетей на текущий (расчетный) банковский счет РУП-облэнерго.»;

абзац третий части первой и часть вторую пункта 49¹ после слов «средств расчетного учета» дополнить словами «, выполнения допуска в опытную эксплуатацию АСКУЭ»;

в пункте 50:

в абзаце первом части первой слова «объекта электроснабжения к электрической сети по форме, определяемой Министерством энергетики,» заменить словами «граждан к электрическим сетям»;

в части второй слова «осмотра электроустановок органом госэнергонадзора» заменить словами «осмотра (допуска) электроустановок органом госэнергонадзора для подтверждения возможности их подключения к электрическим сетям»;

абзацы четвертый и пятый пункта 51 изложить в следующей редакции:

«приглашают представителей органа госэнергонадзора для осмотра (допуска) электроустановки;

на основании акта осмотра (допуска) электроустановки, содержащего заключение о возможности подключения электроустановки к электрическим сетям, осуществляют проверку параметризации и опломбировку средств расчетного учета;»;

в пункте 54:

абзац второй изложить в следующей редакции:

«юридическое лицо, индивидуальный предприниматель подают в энергоснабжающую организацию или владельцу электрической сети, являющемуся юридическим лицом, заявление на временное подключение электроустановок к электрической сети для проведения пусконаладочных работ в произвольной форме и представляют другие документы по перечню, определяемому энергоснабжающей организацией или владельцем электрической сети, являющимся юридическим лицом, исходя из специфики подключаемого объекта электроснабжения;»;

абзац четвертый исключить;

в абзаце пятом слова «акта осмотра электроустановок» заменить словами «акта осмотра (допуска) электроустановки»;

пункт 56 изложить в следующей редакции:

«56. Подключение электроустановок юридических лиц и индивидуальных предпринимателей, ранее отключенных от электрической сети на период более трех месяцев, а также по причине пожара, аварии, технологических нарушений, если это не требует выполнения реконструкции, модернизации или технической модернизации, капитального ремонта электроустановок, изменения категории по надежности, разрешенной к использованию мощности, точек присоединения, осуществляется при наличии акта осмотра (допуска) электроустановки.»;

часть четвертую пункта 56¹ изложить в следующей редакции:

«В течение трех месяцев после заключения договора электроснабжения в соответствии с частью третьей настоящего пункта покупателем объекта электроснабжения представляются следующие документы:

в энергоснабжающую организацию:

копия правоустанавливающего (правоудостоверяющего) документа на объект электроснабжения;

копия решения местного исполнительного и распорядительного органа о возможности изменения назначения капитального строения, изолированного помещения, машино-места по единой классификации назначения объектов недвижимого имущества без проведения строительно-монтажных работ (при его наличии);

письменная заявка о договорных величинах активной мощности и электропотребления с разбивкой по расчетным периодам (месяцам);

сведения, подтверждающие обоснованность отнесения потребителя к соответствующим категориям и (или) тарифным группам;

нормы расхода электрической энергии на производство единицы продукции (работ, услуг) или предельные уровни потребления электрической энергии, утвержденные в установленном порядке (в случаях, предусмотренных законодательством об энергосбережении);

в орган госэнергонадзора:

протоколы электрофизических измерений и испытаний, в том числе полученные покупателем объекта электроснабжения от абонента (собственника объекта электроснабжения), срок действия которых не истек;

сведения об организации эксплуатации электроустановки.»;

в пункте 59 слова «в пункте 3.31 единого перечня административных процедур, осуществляемых государственными органами и иными организациями в отношении юридических лиц и индивидуальных предпринимателей» заменить словами «в части первой пункта 46 настоящих Правил»;

абзац второй части пятой пункта 74 после слов «гаражных кооперативов» дополнить словами «, товариществ собственников гаражей-стоянок»;

пункт 84 и часть первую пункта 85 после слов «товариществ собственников» дополнить словами «, в том числе гаражей-стоянок»;

из абзаца третьей части первой и части третьей пункта 119 слова «(за исключением блок-станций установленной электрической мощностью до 1 МВт, использующих возобновляемые источники энергии)» исключить;

в пункте 120:

из абзаца первого части первой слова «(за исключением блок-станций установленной электрической мощностью до 1 МВт, использующих возобновляемые источники энергии)» исключить;

абзац первый части третьей после слов «мощностью 1 МВт и более» дополнить словами «, а также блок-станций установленной электрической мощностью до 1 МВт, использующих возобновляемые источники энергии,»;

абзацы третий и четвертый части четвертой исключить;

в части первой пункта 121:

абзац шестой после слов «для целей продажи РУП-облэнерго» дополнить словами «в рамках доведенных диспетчерской службой РУП-облэнерго сводных суточных почасовых графиков производства блок-станцией электрической энергии, указанных в части первой пункта 120 настоящих Правил,»;

после абзаца седьмого дополнить часть абзацем следующего содержания:

«за количество поставленной для целей продажи РУП-облэнерго в электрическую сеть РУП-облэнерго электрической энергии, произведенной блок-станцией, использующей возобновляемые источники энергии, с отклонением более чем на 5 процентов в сторону увеличения от объемов, доведенных диспетчерской службой РУП-облэнерго в рамках сводных суточных почасовых графиков производства блок-станцией электрической энергии, указанных в части первой пункта 120 настоящих Правил, – по тарифам, установленным в соответствии с законодательством, с применением понижающих коэффициентов,»;

часть четвертую пункта 128 после слов «гаражных кооперативов» дополнить словами «, товариществ собственников гаражей-стоянок»;

в пункте 146 слова «акта осмотра электроустановок с заключением о возможности их ввода в эксплуатацию» заменить словами «акта осмотра (допуска) электроустановки, содержащего заключение о возможности подключения электроустановки к электрическим сетям»;

пункты 147 и 148 изложить в следующей редакции:

«147. Приемка АСКУЭ в опытную эксплуатацию осуществляется комиссией, создаваемой структурным подразделением РУП-облэнерго. В состав данной комиссии включаются уполномоченные представители структурных подразделений РУП-облэнерго, организаций, осуществлявших монтажные и пусконаладочные работы, энергоснабжающей организации, заинтересованного юридического лица или индивидуального предпринимателя, указанных в пунктах 47 и 49¹ настоящих Правил.

Приемка АСКУЭ в опытную эксплуатацию осуществляется по результатам проверки на соответствие техническим условиям на присоединение мест установки и типов средств расчетного учета, требованиям проектной документации на электрическую схему расчетного учета, проверки параметризации и опломбировки всех счетчиков, измерительных трансформаторов тока (напряжения), коммутационных аппаратов, клеммных колодок, а также мест присоединения линий связи счетчиков к общей линии связи с составлением акта по форме, определяемой Министерством энергетики, после выдачи представителем органа госэнергонадзора акта осмотра (допуска) электроустановки, содержащего заключение о возможности подключения электроустановки к электрическим сетям.

148. При наличии подписанного членами комиссии, указанной в части первой пункта 147 настоящих Правил, акта приемки АСКУЭ в опытную эксплуатацию РУП-облэнерго выдает наряд на подключение электроустановок к электрической сети.»;

пункт 170 после слов «дачные кооперативы» дополнить словами «, товарищества собственников гаражей-стоянок»;

пункт 184 исключить;

абзац первый части первой пункта 188 после слов «товариществ собственников» дополнить словами «, в том числе гаражей-стоянок»;

пункт 198¹ дополнить частью следующего содержания:

«В случае выявления энергоснабжающей организацией факта самовольного (бездоговорного) потребления электрической энергии (мощности), выразившегося в самовольном потреблении арендатором, ссудополучателем электрической энергии по тарифу на электрическую энергию (мощность), не соответствующему тарифной группе этого арендатора, ссудополучателя, установленной законодательством, период расчета стоимости неоплаченной электрической энергии (мощности) в результате ее самовольного (бездоговорного) потребления устанавливается с даты заключения договора аренды, договора безвозмездного пользования, но не более срока исковой давности, и исчисляется с даты составления акта.»;

часть вторую пункта 205 изложить в следующей редакции:

«Граждане – члены садоводческих товариществ, гаражных, дачных кооперативов, товариществ собственников гаражей-стоянок осуществляют возмещение расходов садоводческих товариществ, гаражных, дачных кооперативов, товариществ собственников гаражей-стоянок на электроснабжение садовых и дачных домов, гаражей, других электроприемников, в том числе объектов общего пользования, технологического расхода электрической энергии на ее транспортировку в электрических сетях садоводческих товариществ, гаражных, дачных кооперативов, товариществ собственников гаражей-стоянок в порядке, определенном законодательством, регулирующим деятельность садоводческих товариществ, гаражных, дачных кооперативов, товариществ собственников гаражей-стоянок.».

4. В постановлении Совета Министров Республики Беларусь от 31 октября 2014 г. № 1031 «О мерах по реализации Указа Президента Республики Беларусь от 6 августа 2014 г. № 397»:

4.1. в Положении о порядке заключения договора на технологическое присоединение электроустановок к электрическим сетям, утвержденном этим постановлением:

пункт 11 изложить в следующей редакции:

«11. Фактом осуществления технологического присоединения и окончанием выполнения мероприятий, предусмотренных договором, является подписание исполнителем и заказчиком акта разграничения балансовой принадлежности электрических сетей (электроустановок) и эксплуатационной ответственности сторон, подключение вводно-распределительных устройств заказчика на основании акта осмотра (допуска) электроустановки, выданного органом госэнергонадзора, содержащего заключение о возможности подключения электроустановки к электрическим сетям, проверки параметризации и опломбировки средств расчетного учета электрической энергии заказчика и заключения в установленном порядке договора электроснабжения.»;

в приложении 1 к этому Положению:

абзац девятый пункта 2 исключить;

в пункте 5 слова «к осмотру электроустановок для оформления акта осмотра электроустановок,» заменить словами «акта осмотра (допуска) электроустановки, содержащего заключение о возможности подключения электроустановки к электрическим сетям, а также к осмотру электроустановок для»;

в пункте 9:

из части первой слова «подготовку и выдачу технических условий,» исключить;

в части второй слова «взимаемой при осуществлении административных процедур» заменить словами «определенной в пункте 46 Правил электроснабжения»;

в пункте 14:

из абзаца второго слова «осмотру и» исключить;

абзац четвертый изложить в следующей редакции:

«обеспечить после получения уведомления в соответствии с пунктом 5 настоящего договора доступ персонала исполнителя и органа госэнергонадзора

к электроустановкам заказчика для оформления акта осмотра (допуска) электроустановки, проверки параметризации и опломбировки средств расчетного учета электрической энергии;»;

из графы «Наименование мероприятия» пункта 7 приложения к договору на технологическое присоединение электроустановок к электрическим сетям слова «осмотр электроустановок с оформлением акта осмотра электроустановок,» исключить;

4.2. в Положении о порядке формирования платы за технологическое присоединение электроустановок к электрическим сетям, утвержденном этим постановлением:

из подпункта 4.7 пункта 4 слова «осмотр электроустановок с оформлением акта осмотра электроустановок,» исключить;

в абзаце первом пункта 5 слова «законодательством при осуществлении энергоснабжающими организациями административных процедур» заменить словами «в пункте 46 Правил электроснабжения».

5. В постановлении Совета Министров Республики Беларусь от 22 декабря 2015 г. № 1079 «О дополнительных мерах по обеспечению условий для заселения граждан в жилые помещения в завершённых строительством многоквартирных жилых домах»:

5.1. в преамбуле слова «Во исполнение» заменить словами «На основании»;

5.2. пункт 1 изложить в следующей редакции:

«1. Утвердить Положение о порядке обеспечения условий для заселения граждан в жилые помещения в завершённых строительством многоквартирных жилых домах (прилагается).»;

5.3. в Положении о порядке обеспечения условий для заселения граждан в жилые помещения в завершённых строительством многоквартирных жилых домах, утвержденном этим постановлением:

часть шестую пункта 3 изложить в следующей редакции:

«Регистрационные действия в отношении жилого дома и земельного участка для обслуживания данного жилого дома территориальная организация по государственной регистрации осуществляет в сроки, установленные в едином перечне административных процедур, осуществляемых в отношении субъектов хозяйствования, утвержденном постановлением Совета Министров Республики Беларусь от 24 сентября 2021 г. № 548 (далее – единый перечень административных процедур).»;

в пункте 7 слова «в рамках реализации административных процедур, предусмотренных в пунктах 3.31–3.31² единого перечня административных процедур» заменить словами «в порядке, определенном Правилами электроснабжения, утвержденными постановлением Совета Министров Республики Беларусь от 17 октября 2011 г. № 1394, законодательством в сфере газоснабжения и Правилами теплоснабжения, утвержденными постановлением Совета Министров Республики Беларусь от 11 сентября 2019 г. № 609, соответственно и на основании акта осмотра (допуска) электроустановки, содержащего заключения о возможности подключения электроустановки к электрическим сетям энергоснабжающей организации, и акта осмотра (допуска) теплоустановки и (или) тепловой сети, содержащего заключения о возможности подключения теплоустановки и (или) тепловой сети к тепловым сетям энергоснабжающей (теплоснабжающей) организации, выдаваемых органом государственного энергетического и газового надзора в рамках реализации административных процедур, предусмотренных в подпунктах 3.7.1 и 3.7.2 пункта 3.7 единого перечня административных процедур»;

в пункте 8:

в части первой слова «техническое обслуживание газового оборудования и внутридомовых систем газоснабжения» заменить словами «договор на техническое обслуживание и ремонт газового оборудования и (или) вводных и внутренних газопроводов»;

в части второй слова «техническое обслуживание газового оборудования и внутридомовых систем газоснабжения» заменить словами «договоров на техническое обслуживание и ремонт газового оборудования и (или) вводных и внутренних газопроводов»;

пункт 9 изложить в следующей редакции:

«9. В подключении электро-, газоиспользующих установок и теплоустановок жилого дома к электрическим, газовым и тепловым распределительным сетям отказывается в случаях:

представления заинтересованным лицом документов и (или) сведений, не соответствующих требованиям законодательства, в том числе подложных, поддельных или недействительных документов;

непредставления заинтересованным лицом акта осмотра (допуска) электроустановки, содержащего заключение о возможности подключения электроустановки к электрическим сетям энергоснабжающей организации (в отношении электроустановок), акта осмотра (допуска) теплоустановки и (или) тепловой сети, содержащего заключение о возможности подключения теплоустановки и (или) тепловой сети к тепловым сетям энергоснабжающей (теплоснабжающей) организации (в отношении теплоустановок);

недостижения в срок, предусмотренный в предложении энерго-, газо- или теплоснабжающей организации о заключении договора электро-, тепло- или газоснабжения и (или) договора на техническое обслуживание вводного и внутреннего газопроводов, согласия между энерго-, газо- или теплоснабжающей организацией и заинтересованным лицом по проекту договора электро-, тепло- или газоснабжения и (или) договора на техническое обслуживание вводного и внутреннего газопроводов;

невыполнения энерго-, газо- или теплоснабжающей организацией в срок, предусмотренный в пункте 7 настоящего Положения, всех этапов, составляющих процедуру подключения, по вине заинтересованного лица, выразившейся в необеспечении доступа на объект электро-, газо- или теплоснабжения представителей органа государственного энергетического и газового надзора, энерго-, газо- или теплоснабжающей организации, неустранения в установленный срок замечаний к расчетному учету электрической, тепловой энергии, газа, выявленных представителем энерго-, газо- или теплоснабжающей организации при проверке параметризации и опломбировке средств (приборов) расчетного учета электрической, тепловой энергии, газа.

Мотивированный отказ в подключении электро-, газоиспользующих установок и теплоустановок к электрическим, газовым и тепловым распределительным сетям выдается (высылается) заинтересованному лицу. При этом внесенная заинтересованным лицом плата за осуществление процедуры по подключению электро-, газоиспользующих установок и теплоустановок к электрическим, газовым и тепловым распределительным сетям возврату не подлежит.».

6. В постановлении Совета Министров Республики Беларусь от 11 сентября 2019 г. № 609 «О вопросах в области теплоснабжения»:

6.1. преамбулу изложить в следующей редакции:

«На основании статьи 11 Закона Республики Беларусь от 23 июля 2008 г. № 424-3 «О Совете Министров Республики Беларусь» и в целях совершенствования государственного регулирования в области теплоснабжения потребителей Совет Министров Республики Беларусь ПОСТАНОВЛЯЕТ:»;

6.2. в Правилах теплоснабжения, утвержденных этим постановлением:

в пункте 3:

абзац второй после слов «передачу тепловой энергии» дополнить словами «(далее, если не определено иное, – теплоснабжающая организация)»;

после абзаца третьего дополнить текст абзацем следующего содержания:

«акт осмотра (допуска) теплоустановки и (или) тепловой сети (далее – акт осмотра (допуска)) – документ, составленный органом государственного энергетического и газового надзора (далее – орган госэнергогазнадзора) по форме, определяемой Министерством энергетики;»;

после абзаца двадцать девятого дополнить пункт абзацем следующего содержания:

«охранная зона тепловой сети – территория с особыми условиями землепользования, границы которой установлены вдоль тепловой сети в соответствии с требованиями

обязательных для соблюдения технических нормативных правовых актов, иных актов законодательства в сфере энергетики и необходимы для обеспечения безопасной эксплуатации тепловых сетей, исключения возможности их повреждения и причинения вреда жизни, здоровью граждан, имуществу юридических и физических лиц, в том числе индивидуальных предпринимателей»;

в пункте 4:

из абзаца первого слово «объектов» исключить;

после абзаца шестого дополнить пункт абзацами следующего содержания:

«составляют акт разграничения балансовой принадлежности и эксплуатационной ответственности сторон;

обеспечивают получение в органе госэнергонадзора акта осмотра (допуска) (для юридических лиц и индивидуальных предпринимателей)»;

дополнить Правила пунктом 5¹ следующего содержания:

«5¹. Для упорядочения земельных отношений и обеспечения режима использования охранных зон:

устанавливаются охранные зоны без изъятия и изменения целевого назначения земельных участков;

по решениям местных исполнительных и распорядительных органов устанавливаются ограничения (обременения) прав землепользователей на земельные участки, расположенные в охранных зонах. Государственная регистрация земельных участков, предоставленных для строительства и (или) обслуживания объектов, прав, ограничений (обременений) прав на них, а также непосредственно объектов, расположенных на земельных участках, осуществляется организациями по государственной регистрации недвижимого имущества, прав на него и сделок с ним;

теплоснабжающие организации вправе требовать установления земельных сервитутов в порядке, определенном Кодексом Республики Беларусь о земле, в том числе для обеспечения прокладки и эксплуатации тепловой сети, включая обеспечение прохода и проезда к тепловой сети.»;

дополнить Правила пунктом 10¹ следующего содержания:

«10¹. Заявление о выдаче технических условий на присоединение должно содержать сведения о выданном Министерством энергетики согласовании создания новых, реконструкции, модернизации, технической модернизации источников тепловой энергии производительностью 500 кВт и более в случае, если предполагается присоединять к тепловым сетям такие новые, реконструированные, модернизированные, технически модернизированные источники тепловой энергии.»;

абзац двенадцатый части первой пункта 11 после слов «со специализированной организацией» дополнить словами «или индивидуальным предпринимателем»;

дополнить Правила пунктами 14¹–14⁴ следующего содержания:

«14¹. Заинтересованное юридическое лицо или индивидуальный предприниматель при необходимости производства работ в охранной зоне тепловых сетей представляет в теплоснабжающую организацию:

заявление о получении разрешения на право производства работ в охранной зоне тепловых сетей (далее, если не указано иное, – заявление о производстве работ);

проект производства работ, соответствующий требованиям законодательства об архитектурной, градостроительной и строительной деятельности.

Теплоснабжающая организация рассматривает заявление о производстве работ и проект производства работ, указанный в части первой настоящего пункта, и принимает решение о выдаче юридическому лицу или индивидуальному предпринимателю разрешения на право производства работ в охранной зоне тепловых сетей (далее – разрешение) по форме, определяемой теплоснабжающей организацией, или об отказе в его выдаче (об отказе в осуществлении административной процедуры) в срок, установленный в подпункте 3.15.2 пункта 3.15 единого перечня административных процедур, осуществляемых в отношении субъектов хозяйствования, утвержденного постановлением Совета Министров Республики Беларусь от 24 сентября 2021 г. № 548.

В принятии заявления о производстве работ отказывается в случаях, определенных в статье 17 Закона Республики Беларусь «Об основах административных процедур», а также при:

несоответствии этого заявления установленной форме;

наличии в данном заявлении незаполненных граф (строк) либо описок, опечаток и арифметических ошибок, влияющих на объективность принятия административного решения.

В осуществлении административной процедуры заинтересованному лицу отказывается в случаях, определенных в статье 25 Закона Республики Беларусь «Об основах административных процедур», а также при:

получении теплоснабжающей организацией информации об отсутствии государственной регистрации заинтересованного лица как юридического лица или индивидуального предпринимателя;

производстве работ, влекущих:

создание (устройство) в охранной зоне тепловых сетей капитальных строений (зданий, сооружений), инженерных коммуникаций или других объектов;

угрозу повреждения тепловых сетей, причинения вреда жизни, здоровью граждан, имуществу юридических и физических лиц, в том числе индивидуальных предпринимателей.

Мотивированный отказ в принятии заявления о производстве работ либо в осуществлении административной процедуры (в выдаче разрешения) с указанием правовых оснований принятого административного решения, фактических обстоятельств, установленных при рассмотрении этого заявления, порядка обжалования административного решения оформляется теплоснабжающей организацией на данном заявлении, которое возвращается этому заинтересованному лицу.

Сведения о заявлении о производстве работ, выданном теплоснабжающей организацией заинтересованному лицу разрешении вносятся в реестр заявлений о получении разрешения на право производства работ в охранной зоне тепловых сетей, форма которого определяется теплоснабжающей организацией.

14². Разрешение:

14².1. составляется в двух экземплярах в письменной форме, один из которых вручается (направляется) заинтересованному лицу, а второй хранится у теплоснабжающей организации в течение трех лет;

14².2. должно содержать:

обязательные для соблюдения (исполнения) при производстве ремонтных, строительных и земляных работ требования (условия) теплоснабжающей организации к производству таких работ;

срок действия разрешения – до даты окончания производства работ в охранной зоне тепловых сетей, указанной заинтересованным лицом в заявлении о производстве работ, но не более трех месяцев.

К разрешению прилагается план (схема) расположения тепловых сетей в зоне производства ремонтных, строительных и земляных работ согласно проекту производства работ, указанному в части первой пункта 14¹ настоящих Правил, с обязательной привязкой к статическим объектам на местности и с учетом требований и ограничений, определенных постановлением Совета Министров Республики Беларусь от 12 августа 2014 г. № 783 «О служебной информации ограниченного распространения и информации, составляющей коммерческую тайну».

14³. Юридические лица, индивидуальные предприниматели, получившие разрешение, обязаны соблюдать (исполнять) указанные в нем требования (условия) к производству ремонтных, строительных и земляных работ в охранной зоне тепловых сетей.

По истечении срока действия разрешения заинтересованное лицо вправе обратиться в порядке, установленном настоящими Правилами, за получением нового разрешения,

в случае если срок производства ремонтных, строительных и земляных работ превышает три месяца.

14⁴. При возникновении аварий выполнение ремонтных, строительных и земляных работ на сооружениях и коммуникациях, расположенных в охранных зонах тепловых сетей, разрешается производить без разрешения с предварительным уведомлением теплоснабжающей организацией и в присутствии представителя теплоснабжающей организации, а также с соблюдением требований, определенных в пункте 53 Правил подготовки организаций к отопительному сезону, его проведения и завершения, утвержденных постановлением Совета Министров Республики Беларусь от 14 мая 2020 г. № 286.»;

в пункте 18 слова «специализированной организации, осуществляющей» заменить словами «специализированной организации либо индивидуальным предпринимателем, осуществляющими»;

в пункте 22:

часть первую дополнить словами «, обеспечены обслуживающим персоналом или обслуживаться по договору со специализированной организацией или индивидуальным предпринимателем»;

в части второй слово «Введенные» заменить словами «Вводимые и введенные»;

абзац первый части второй пункта 23 дополнить словами «следующие этапы в том числе на возмездной основе»;

пункт 24 дополнить частью следующего содержания:

«К заявлению на подключение тепловых установок юридических лиц, индивидуальных предпринимателей к тепловым сетям прилагаются документы, перечисленные в абзацах третьем–седьмом части первой пункта 29 настоящих Правил.»;

дополнить Правила пунктами 24¹–24³ следующего содержания:

«24¹. Заинтересованное юридическое лицо или индивидуальный предприниматель для получения акта осмотра (допуска) представляет в орган госэнергонадзора в письменной форме:

24¹.1. заявление о получении акта осмотра (допуска) теплоустановки и (или) тепловой сети (далее, если не указано иное, – заявление о получении акта осмотра (допуска));

24¹.2. сведения об организации эксплуатации теплоустановки и (или) тепловой сети по форме, определенной Министерством энергетики;

24¹.3. проектную документацию на объект (теплоустановку и (или) тепловую сеть) (с возвратом), в том числе копии принципиальной схемы теплового пункта и исполнительного чертежа тепломагистрали;

24¹.4. при подключении, в том числе к тепловой сети энергоснабжающей организации новой или реконструированной теплоустановки и (или) тепловой сети, а также при увеличении тепловой нагрузки ранее подключенных к тепловым сетям теплоустановок, изменении точек подключения, схемы теплоснабжения или необходимости изменения категории по надежности теплоснабжения теплоустановок:

комплект исполнительной документации на теплоустановку и (или) тепловую сеть (с возвратом), в том числе копии актов проверки гидравлических испытаний и промывки систем теплоснабжения;

технические условия на присоединение (подключение) теплоустановок потребителей к тепловым сетям энергоснабжающей организации (с возвратом);

технические условия на установку средства расчетного учета и (или) системы автоматического регулирования тепловой энергии (при наличии) (с возвратом);

акт приемки оборудования после комплексного опробования (для объектов производственной инфраструктуры) (с возвратом);

24¹.5. при временном подключении теплоустановки и (или) тепловой сети к тепловой сети энергоснабжающей организации, оптового потребителя-перепродавца, абонента энергоснабжающей организации по проектной схеме для проведения пусконаладочных и (или) отделочных работ – комплект исполнительной документации

на теплоустановку и (или) тепловую сеть (в объеме выполненных работ) (с возвратом), в том числе копии актов проверки гидравлических испытаний и промывки систем теплоснабжения (в объеме выполненных работ).

Орган госэнергонадзора рассматривает заявление о получении акта осмотра (допуска) и документы, указанные в части первой настоящего пункта, осуществляет по месту нахождения теплоустановки и (или) тепловой сети ее осмотр в согласованный с заинтересованным юридическим лицом или индивидуальным предпринимателем период времени и принимает решение о выдаче юридическому лицу или индивидуальному предпринимателю акта осмотра (допуска) или об отказе в его выдаче (об отказе в осуществлении административной процедуры) в срок, установленный в подпункте 3.7.2 пункта 3.7 единого перечня административных процедур, осуществляемых в отношении субъектов хозяйствования.

Дополнительно при осмотре уполномоченным представителем органа госэнергонадзора теплоустановки и (или) тепловой сети по месту ее нахождения заинтересованным лицом в случаях, указанных в подпункте 24¹.4 части первой настоящего пункта, предоставляется копия акта разграничения балансовой принадлежности и эксплуатационной ответственности сторон.

В принятии заявления о получении акта осмотра (допуска) отказывается в случаях, определенных в статье 17 Закона Республики Беларусь «Об основах административных процедур», а также при:

несоответствии этого заявления установленной форме;

наличии в данном заявлении незаполненных граф (строк) либо опечаток, опечаток и арифметических ошибок, влияющих на объективность принятия административного решения.

В осуществлении административной процедуры заинтересованному лицу отказывается в случаях, определенных в статье 25 Закона Республики Беларусь «Об основах административных процедур», а также при:

отнесении теплоустановки и (или) тепловой сети к объектам, в отношении которых в соответствии с законодательством не осуществляется государственный энергетический и газовый надзор;

получении органом госэнергонадзора информации об отсутствии государственной регистрации заинтересованного лица как юридического лица или индивидуального предпринимателя;

получении органом госэнергонадзора информации об отсутствии у заинтересованного лица правоустанавливающих (правоудостоверяющих) документов на объект (теплоустановку и (или) тепловую сеть) или земельный участок, на котором расположен объект (теплоустановка и (или) тепловая сеть);

непредоставлении заинтересованным лицом доступа на объект (к теплоустановке и (или) тепловой сети) уполномоченному представителю органа госэнергонадзора для осмотра теплоустановки и (или) тепловой сети в срок, установленный для осуществления административной процедуры;

непредставлении заинтересованным лицом уполномоченному представителю органа госэнергонадзора копии акта разграничения балансовой принадлежности и эксплуатационной ответственности сторон при осмотре этим уполномоченным представителем по месту нахождения теплоустановки и (или) тепловой сети;

несоблюдении требований технических условий на присоединение (подключение) теплоустановок потребителей к тепловым сетям энергоснабжающей организации, и (или) технических условий на установку средства расчетного учета и (или) системы автоматического регулирования тепловой энергии (при их наличии), и (или) проектной документации на объект (теплоустановку и (или) тепловую сеть), нарушении требований строительных норм и иных обязательных для соблюдения требований технических нормативных правовых актов;

выдаче уполномоченным представителем органа госэнергонадзора при осмотре теплоустановки и (или) тепловой сети письменных замечаний по комплекту исполнительной документации на теплоустановку и (или) тепловую сеть.

Мотивированный отказ в принятии заявления о получении акта осмотра (допуска) либо в осуществлении административной процедуры (в выдаче акта осмотра (допуска) с указанием правовых оснований принятого административного решения, фактических обстоятельств, установленных при рассмотрении этого заявления, порядка обжалования административного решения оформляется органом госэнергонадзора на данном заявлении, которое возвращается заинтересованному лицу.

24². Сведения о заявлении о получении акта осмотра (допуска), выданном органом госэнергонадзора заинтересованному лицу акте осмотра (допуска) вносятся в реестр заявлений о получении акта осмотра (допуска) теплоустановки и (или) тепловой сети, форма которого определяется органом госэнергонадзора.

24³. Акт осмотра (допуска):

24³.1. составляется в письменной форме в двух экземплярах, один из которых вручается (направляется) заинтересованному лицу, а второй хранится у органа госэнергонадзора;

24³.2. должен содержать срок действия акта осмотра (допуска) – до даты непосредственного подключения теплоустановки и (или) тепловой сети в том числе к тепловым сетям энергоснабжающей организации в порядке, определенном настоящими Правилами, но не более одного месяца;

24³.3. выдается до непосредственного подключения теплоустановки и (или) тепловой сети в том числе к тепловым сетям энергоснабжающей организации в порядке, определенном настоящими Правилами.»;

часть первую пункта 25 дополнить абзацем следующего содержания:

«непредставления юридическим лицом или индивидуальным предпринимателем акта осмотра (допуска), за исключением случаев, когда теплоустановка и (или) тепловая сеть относятся к объектам, в отношении которых в соответствии с законодательством не осуществляется государственный энергетический и газовый надзор.»;

в пункте 26:

в части первой:

в абзаце первом слова «На основании заявления на подключение теплоустановок» заменить словами «При подключении теплоустановок и (или) тепловых сетей»;

в абзаце пятом слова «после получения извещения» заменить словами «на основании акта осмотра (допуска) и полученного извещения»;

часть вторую изложить в следующей редакции:

«Подключение теплоустановок и (или) тепловых сетей к тепловым сетям энергоснабжающей организации, оптового потребителя-перепродавца, организации, осуществляющей передачу тепловой энергии, или абонента энергоснабжающей организации без проектной и исполнительной документации, акта осмотра (допуска), договора теплоснабжения, а также подключение теплоустановок персоналом потребителя считается самовольным и влечет ответственность потребителя в установленном законодательством порядке.»;

пункт 27 изложить в следующей редакции:

«27. Для проведения пусконаладочных и (или) отделочных работ допускается временное подключение теплоустановки и (или) тепловой сети юридического лица, индивидуального предпринимателя к тепловой сети энергоснабжающей организации, оптового потребителя-перепродавца, абонента энергоснабжающей организации по проектной схеме в следующем порядке:

юридическое лицо, индивидуальный предприниматель подают в энергоснабжающую организацию или оптовому потребителю-перепродавцу, абоненту энергоснабжающей организации заявление в произвольной форме на временное подключение теплоустановки и (или) тепловой сети к тепловой сети энергоснабжающей организации, оптового потребителя-перепродавца, абонента энергоснабжающей организации для проведения пусконаладочных и (или) отделочных работ и представляют другие документы по перечню, определяемому энергоснабжающей организацией или оптовым

потребителем-перепродавцом, абонентом энергоснабжающей организации исходя из специфики подключаемого объекта;

энергоснабжающая организация, или оптовый потребитель-перепродавец, или абонент энергоснабжающей организации выдает (высылает) заявителю проект договора теплоснабжения, составленный энергоснабжающей организацией, оптовым потребителем-перепродавцом, абонентом энергоснабжающей организации с учетом требований настоящих Правил и иных актов законодательства с указанием срока акцепта;

на основании акта осмотра (допуска) и полученного извещения об акцепте юридическим лицом, индивидуальным предпринимателем предложения энергоснабжающей организации, оптового потребителя-перепродавца, абонента энергоснабжающей организации о заключении договора теплоснабжения (при отсутствии разногласий по проекту договора теплоснабжения) энергоснабжающая организация, оптовый потребитель-перепродавец, абонент энергоснабжающей организации производит непосредственное подключение теплоустановки и (или) тепловой сети к своей тепловой сети, осуществляет осмотр, опломбирование приборов учета тепловой энергии и составляет акт приема их на коммерческий учет.»;

часть первую пункта 29 после абзаца девятого дополнить абзацем следующего содержания:

«акта осмотра (допуска);»;

в абзаце восьмом пункта 32 слова «органа государственного энергетического и газового надзора (далее – орган госэнергогазнадзора)» заменить словами «органа госэнергогазнадзора»;

часть первую пункта 59 после слов «жилом доме» и «жилого дома» дополнить соответственно словами «, общежитии» и «, общежития»;

в пункте 158 слова «государственное производственное объединение электроэнергетики «Белэнерго» заменить словами «ГПО «Белэнерго».

7. В постановлении Совета Министров Республики Беларусь от 14 мая 2020 г. № 286 «Об утверждении Правил подготовки организаций к отопительному сезону, его проведения и завершения»:

7.1. преамбулу изложить в следующей редакции:

«На основании статьи 11 Закона Республики Беларусь от 23 июля 2008 г. № 424-3 «О Совете Министров Республики Беларусь» и в целях совершенствования государственного регулирования при подготовке к устойчивой и надежной работе теплоисточников, тепловых сетей и систем теплоснабжения в осенне-зимний период Совет Министров Республики Беларусь ПОСТАНОВЛЯЕТ:»;

7.2. в Правилах подготовки организаций к отопительному сезону, его проведения и завершения, утвержденных этим постановлением:

в пункте 2:

абзац первый изложить в следующей редакции:

«2. Для целей настоящих Правил используются следующие термины и их определения:»;

после абзаца третьего дополнить пункт абзацем следующего содержания:

«объект теплоснабжения (далее, если не определено иное, – объект) – капитальное строение (здание, сооружение), имеющее систему теплоснабжения;»;

абзац пятый изложить в следующей редакции:

«потребитель тепловой энергии (далее, если не определено иное, – потребитель) – юридическое лицо, использующее тепловую энергию и имеющее в собственности (хозяйственном ведении, оперативном управлении или на ином законном основании) систему теплоснабжения;»;

дополнить пункт частью второй следующего содержания:

«Иные термины используются в значениях, установленных Жилищным кодексом Республики Беларусь, Законом Республики Беларусь от 5 сентября 1995 г. № 3848-ХІІ «Об обеспечении единства измерений», Правилами теплоснабжения, утвержденными постановлением Совета Министров Республики Беларусь от 11 сентября 2019 г. № 609.»;

в пункте 7 слова «в соответствии со сроками, установленными графиками» заменить словами «в соответствии с графиками»;

в пункте 8 слова «объекты с теплоисточниками, тепловыми сетями, системами теплопотребления» заменить словами «объекты, в том числе с теплоисточниками, тепловыми сетями,»;

часть первую пункта 9 после слов «систем теплоснабжения» дополнить словами «до 15 июня текущего года»;

в пункте 10:

в абзаце втором слово «насосных» заменить словом «насосных,»;

абзац пятый изложить в следующей редакции:

«провести испытания тепловых сетей, испытания и промывку трубопроводов и оборудования теплоисточников, тепловых пунктов с оформлением актов, содержащих сведения о параметрах испытаний, а также о рабочем давлении теплоносителя;»;

в абзаце тринадцатом слова «температурные графики» заменить словами «утвержденные руководителем организации температурные графики»;

в пункте 18:

абзац третий изложить в следующей редакции:

«провести работы по техническому обслуживанию и ремонту внутренних и внешних инженерных коммуникаций, приборов учета тепловой энергии (средств расчетного учета) и автоматики регулирования тепловой энергии, в том числе по своевременной проверке приборов учета тепловой энергии (средств расчетного учета);»;

абзац восьмой изложить в следующей редакции:

«провести гидравлические испытания тепловых сетей, водоподогревателей, гидравлические испытания и промывку трубопроводов и оборудования тепловых пунктов, систем отопления, трубопроводов и калориферов систем вентиляции с оформлением акта, содержащего сведения о параметрах испытаний, а также о рабочем давлении теплоносителя. В случае присоединения системы теплопотребления к тепловым сетям энергоснабжающей организации испытания и промывка проводятся в присутствии представителя энергоснабжающей организации;»;

из абзаца одиннадцатого слова «и наладку» исключить;

дополнить пункт абзацем следующего содержания:

«установить (при необходимости) расчетные дросселирующие устройства с обязательной установкой пломб энергоснабжающей организации и составлением акта (в случае присоединения системы теплопотребления к тепловым сетям энергоснабжающей организации). Установка расчетных дросселирующих устройств проводится под контролем и по согласованию с представителем энергоснабжающей организации.»;

дополнить пункт частью следующего содержания:

«Все подготовительные работы к осенне-зимнему периоду должны быть завершены до 20 сентября текущего года.»;

в пункте 19:

абзац пятый изложить в следующей редакции:

«выполнить гидравлические испытания тепловых сетей, водоподогревателей, гидравлические испытания и промывку трубопроводов и оборудования тепловых пунктов, внутридомовых систем теплопотребления;»;

абзац десятый после слов «в тепловых пунктах» дополнить словами «, утвержденных руководителем организации,»;

в абзаце пятнадцатом слова «отопления и горячего водоснабжения» заменить словами «отопления и (или) горячего водоснабжения»;

пункт 21 изложить в следующей редакции:

«21. Гидравлические испытания тепловых сетей, водоподогревателей, гидравлические испытания и промывка трубопроводов и оборудования тепловых пунктов, внутридомовых систем теплопотребления проводятся в присутствии представителя

энергоснабжающей организации с оформлением акта, содержащего сведения о параметрах испытаний, а также о рабочем давлении теплоносителя.»;

в пункте 23 слова «более 100 киловатт» заменить словами «100 киловатт и более»;

в пункте 24:

в части первой слово «назначаемой» заменить словом «созданной»;

абзац второй части второй изложить в следующей редакции:

«руководитель и другие ответственные должностные лица организации – владельца теплоисточника.»;

часть первую пункта 26 изложить в следующей редакции:

«Готовность теплоисточников и тепловых сетей к работе в осенне-зимний период признается единогласным решением всех членов комиссии, которое оформляется актом проверки готовности теплоисточника к работе в осенне-зимний период по форме согласно приложению 2 (далее, если не определено иное, – акт проверки готовности теплоисточника). Готовность котельной мощностью более 200 киловатт независимо от мощности установленных в ней котлов дополнительно подтверждается наличием заключения Госпромнадзора, областного или Минского городского управления Госпромнадзора, иной организации, осуществляющей государственный надзор в области промышленной безопасности, выдаваемого по результатам обследования котельной в части ее готовности к работе в осенне-зимний период, в том числе при проведении мероприятий технического (технологического, поверочного) характера в соответствии с постановлением Совета Министров Республики Беларусь от 30 ноября 2012 г. № 1105 «Об утверждении перечня мероприятий технического (технологического, поверочного) характера» (далее – заключение).»;

в пункте 28:

из абзаца первого слова «до 20 сентября текущего года» исключить;

абзац шестнадцатый после слова «Госпромнадзора» дополнить словами «, иной организации, осуществляющей государственный надзор в области промышленной безопасности.»;

в пункте 29:

из части первой слово «Госпромнадзора» исключить;

после части второй дополнить пункт частями следующего содержания:

«Регистрация паспорта готовности теплоисточника осуществляется органом госэнергогазнадзора на основании заявления владельца теплоисточника в устной или письменной форме и предоставленного в двух экземплярах паспорта готовности теплоисточника.

Орган госэнергогазнадзора рассматривает документы, указанные в части третьей настоящего пункта, и принимает решение о регистрации паспорта готовности теплоисточника или об отказе в его регистрации (об отказе в осуществлении административной процедуры) в срок, установленный в подпункте 3.10.2 пункта 3.10 единого перечня административных процедур, осуществляемых в отношении субъектов хозяйствования, утвержденном постановлением Совета Министров Республики Беларусь от 24 сентября 2021 г. № 548.

В принятии заявления владельца теплоисточника отказывается в случаях, определенных в статье 17 Закона Республики Беларусь от 28 октября 2008 г. № 433-З «Об основах административных процедур», а также при поступлении в устной или письменной форме обращения владельца теплоисточника:

являющегося индивидуальным предпринимателем;

о регистрации паспорта готовности теплоисточника (об осуществлении административной процедуры) после 30 сентября текущего года.

В регистрации паспорта готовности теплоисточника (в осуществлении административной процедуры) владельцу теплоисточника отказывается в случаях, определенных в статье 25 Закона Республики Беларусь «Об основах административных процедур», а также при получении органом госэнергогазнадзора информации

о невыполнении владельцем теплоисточника в полном объеме требований, определенных в пункте 28 настоящих Правил.

Мотивированный отказ в принятии заявления (документов) владельца теплоисточника либо в регистрации паспорта готовности теплоисточника (в осуществлении административной процедуры) с указанием правовых оснований принятого административного решения, фактических обстоятельств, установленных при рассмотрении заявления владельца теплоисточника, порядка обжалования административного решения оформляется органом госэнергонадзора на заявлении владельца теплоисточника в случае подачи такого заявления в письменной форме либо в порядке, определенном в пункте 1 статьи 26 Закона Республики Беларусь «Об основах административных процедур», при подаче владельцем теплоисточника заявления в устной форме.

Регистрация паспорта готовности теплоисточника осуществляется на срок до даты завершения осенне-зимнего периода, но не более одиннадцати месяцев.»;

абзац третий пункта 32 после слов «юридических лиц» дополнить словами «коммунальной и»;

дополнить Правила пунктами 32¹–32³ следующего содержания:

«32¹. Регистрация паспорта готовности теплоисточника прекращается на основании решения органа госэнергонадзора в случаях:

ликвидации или реорганизации владельца теплоисточника;

нарушения владельцем теплоисточника условий, при которых регистрировался паспорт готовности теплоисточника, – нарушение требований, определенных в пункте 28 настоящих Правил.

32². Орган госэнергонадзора в течение двух рабочих дней со дня принятия решения о прекращении регистрации паспорта готовности теплоисточника направляет владельцу теплоисточника, за исключением случаев, указанных в абзаце втором пункта 32¹ настоящих Правил, уведомление о прекращении такой регистрации.

32³. Владелец теплоисточника, регистрация паспорта готовности теплоисточника которого прекращена:

в течение двух рабочих дней со дня получения уведомления о прекращении такой регистрации обязан сдать оригинал экземпляра зарегистрированного паспорта готовности теплоисточника в орган госэнергонадзора;

вправе до 30 сентября текущего года после устранения выявленных нарушений обратиться в орган госэнергонадзора за регистрацией паспорта готовности теплоисточника (за осуществлением административной процедуры) в порядке, установленном в пункте 29 настоящих Правил.»;

в пункте 33 слова «система теплопотребления которых присоединена к тепловым сетям» заменить словами «имеющие в собственности (хозяйственном ведении, оперативном управлении или на ином законном основании) системы теплопотребления»;

в пункте 34:

часть первую изложить в следующей редакции:

«34. Проверка выполнения условий готовности к работе в осенне-зимний период должна проводиться комиссией, созданной распорядительным документом организации, указанной в пункте 33 настоящих Правил (далее в настоящей главе – комиссия), не позднее чем за десять дней до начала работы комиссии.»;

в абзаце втором части второй слово «руководители» заменить словом «руководитель»;

часть вторую пункта 36 изложить в следующей редакции:

«Акты проверки готовности потребителя оформляются организациями, указанными в пункте 33 настоящих Правил.»;

в части первой пункта 37:

абзац первый изложить в следующей редакции:

«37. Оформление организациями, указанными в пункте 33 настоящих Правил (за исключением организаций, осуществляющих передачу тепловой энергии), акта

проверки готовности потребителя осуществляется с учетом выполнения мероприятий, предусмотренных в пунктах 18 и 19 настоящих Правил, при:»;

абзац седьмой изложить в следующей редакции:

«выполнении гидравлических испытаний тепловых сетей, водоподогревателей, гидравлических испытаний и промывок трубопроводов и оборудования тепловых пунктов, систем отопления, трубопроводов и калориферов систем вентиляции с оформлением соответствующих актов;»;

в абзаце тринадцатом слова «отопления и горячего водоснабжения» заменить словами «отопления и (или) горячего водоснабжения»;

в пункте 38:

после части второй дополнить пункт частями следующего содержания:

«Регистрация паспорта готовности потребителя осуществляется органом госэнергонадзора на основании заявления организации, указанной в пункте 33 настоящих Правил, в устной или письменной форме и предоставленного в двух экземплярах паспорта готовности потребителя.

Орган госэнергонадзора рассматривает документы, указанные в части третьей настоящего пункта, и принимает решение о регистрации паспорта готовности потребителя или об отказе в его регистрации (об отказе в осуществлении административной процедуры) в срок, установленный в подпункте 3.10.1 пункта 3.10 единого перечня административных процедур, осуществляемых в отношении субъектов хозяйствования.

В принятии заявления организации, указанной в пункте 33 настоящих Правил, отказывается в случаях, определенных в статье 17 Закона Республики Беларусь «Об основах административных процедур», а также при поступлении в устной или письменной форме обращения:

индивидуального предпринимателя;

организации, указанной в пункте 33 настоящих Правил, о регистрации паспорта готовности потребителя (об осуществлении административной процедуры) после 30 сентября текущего года.

В регистрации паспорта готовности потребителя (в осуществлении административной процедуры) организации, указанной в пункте 33 настоящих Правил, отказывается в случаях, определенных в статье 25 Закона Республики Беларусь «Об основах административных процедур», а также при получении органом госэнергонадзора информации о невыполнении организацией, указанной в пункте 33 настоящих Правил, в полном объеме требований, определенных в пункте 37 настоящих Правил.

Мотивированный отказ в принятии заявления (документов) организации, указанной в пункте 33 настоящих Правил, либо в регистрации паспорта готовности потребителя (в осуществлении административной процедуры) с указанием правовых оснований принятого административного решения, фактических обстоятельств, установленных при рассмотрении заявления организации, указанной в пункте 33 настоящих Правил, порядка обжалования административного решения оформляется органом госэнергонадзора на заявлении организации, указанной в пункте 33 настоящих Правил, в случае подачи такого заявления в письменной форме либо в порядке, определенном в пункте 1 статьи 26 Закона Республики Беларусь «Об основах административных процедур», при подаче организацией, указанной в пункте 33 настоящих Правил, заявления в устной форме.

Регистрация паспорта готовности потребителя осуществляется на срок до даты завершения осенне-зимнего периода, но не более одиннадцати месяцев.»;

часть четвертую после слов «энергоснабжающую организацию» дополнить словами «(при ее наличии)»;

часть четвертую пункта 39 после слов «энергоснабжающую организацию» дополнить словами «(при ее наличии)»;

дополнить Правила пунктами 40¹–40³ следующего содержания:

«40¹. Регистрация паспорта готовности потребителя прекращается на основании решения органа госэнергонадзора в случаях:

ликвидации или реорганизации организации, указанной в пункте 33 настоящих Правил;

нарушения организацией, указанной в пункте 33 настоящих Правил, условий, при которых регистрировался паспорт готовности потребителя, – нарушение требований, определенных в пункте 37 настоящих Правил.

40². Орган госэнергонадзора в течение двух рабочих дней со дня принятия решения о прекращении регистрации паспорта готовности потребителя направляет организации, указанной в пункте 33 настоящих Правил, за исключением случаев, указанных в абзаце втором пункта 40¹ настоящих Правил, уведомление о прекращении такой регистрации.

40³. Организация, указанная в пункте 33 настоящих Правил, регистрация паспорта готовности потребителя которой прекращена:

в течение двух рабочих дней со дня получения уведомления о прекращении такой регистрации обязана сдать оригинал экземпляра зарегистрированного паспорта готовности потребителя в орган госэнергонадзора;

вправе до 30 сентября текущего года после устранения выявленных нарушений обратиться в орган госэнергонадзора за регистрацией паспорта готовности потребителя (за осуществлением административной процедуры) в порядке, установленном в пункте 38 настоящих Правил.»;

абзац четвертый пункта 42 после слов «энергоснабжающей организацией» дополнить словами «(при ее наличии)»;

пункт 43 после слова «потребителям» дополнить словами «, система теплоснабжения которых присоединена к тепловым сетям энергоснабжающей организации.»;

в части второй пункта 44 слова «систем теплоснабжения потребителя» заменить словами «систем теплоснабжения, присоединенных к тепловым сетям энергоснабжающей организации.»;

в пункте 45 слово «теплоснабжения» заменить словом «теплоснабжения»;

пункт 47 дополнить словами «, система теплоснабжения которого присоединена к тепловым сетям энергоснабжающей организации»;

абзац четвертый пункта 48 исключить;

в пункте 50 слова «в части первой пункта 37» заменить словами «в пункте 33»;

в подпункте 51.12 пункта 51 слова «внутридомовых систем теплоснабжения» заменить словами «внутридомовых систем теплоснабжения»;

в приложении 1 к этим Правилам слова «Подпись должностного лица, зарегистрировавшего паспорт готовности к работе в осенне-зимний период» заменить словами «Должностное лицо, принявшее административное решение о регистрации либо об отказе в регистрации паспорта готовности к работе в осенне-зимний период (фамилия, инициалы, должность, подпись)»;

в приложении 2 к этим Правилам слова «(для поднадзорных ему объектов)» заменить словами «, областного или Минского городского управления Госпромнадзора, иной организации, осуществляющей государственный надзор в области промышленной безопасности (для поднадзорных им котельных)»;

приложение 4 к этим Правилам после слов «перечень объектов потребителя тепловой энергии» дополнить словами «(по жилищному фонду – перечень жилых домов)»;

из приложения 5 к этим Правилам слова «– владельца теплоисточника» исключить.

8. В подпунктах 7.2 и 7.3 пункта 7 Правил доступа к услугам по оперативно-диспетчерскому управлению в электроэнергетике, утвержденных постановлением Совета Министров Республики Беларусь от 2 июля 2021 г. № 381, слова «в пункте 3.31 единого перечня административных процедур, осуществляемых государственными органами

и иными организациями в отношении юридических лиц и индивидуальных предпринимателей, утвержденного постановлением Совета Министров Республики Беларусь от 17 февраля 2012 г. № 156» и «в пункте 3.31 единого перечня административных процедур, осуществляемых государственными органами и иными организациями» заменить словами «в пункте 47 Правил электроснабжения».

УТВЕРЖДЕНО

Постановление
Совета Министров
Республики Беларусь
06.11.2007 № 1474
(в редакции постановления
Совета Министров
Республики Беларусь
25.10.2022 № 726)

ПОЛОЖЕНИЕ

о порядке установления охранных зон объектов газораспределительной системы, размерах и режиме их использования

1. Настоящим Положением определяются порядок установления охранных зон объектов газораспределительной системы, размеры и режим их использования.

2. Требования настоящего Положения обязательны для соблюдения:

местными исполнительными и распорядительными органами;

юридическими лицами и индивидуальными предпринимателями, имеющими в собственности, хозяйственном ведении или оперативном управлении объекты газораспределительной системы либо имеющими возможность принятия решения в отношении объектов газораспределительной системы в рамках управления общим имуществом (далее, если не определено иное, – владельцы объектов газораспределительной системы);

землепользователями (собственниками, владельцами, пользователями, арендаторами, субарендаторами) земельных участков, расположенных в охранных зонах;

юридическими и физическими лицами, в том числе индивидуальными предпринимателями, производящими работы или осуществляющими (намеревающимися осуществлять) иную деятельность в охранных зонах;

проектными организациями;

территориальными организациями по государственной регистрации недвижимого имущества, прав на него и сделок с ним.

3. В настоящем Положении используются термины и их определения в значениях, установленных Законом Республики Беларусь «О газоснабжении», и Правилами пользования газом в быту, утвержденными постановлением Совета Министров Республики Беларусь от 19 ноября 2007 г. № 1539.

4. Действие настоящего Положения распространяется на следующие проектируемые, строящиеся и введенные в эксплуатацию объекты газораспределительной системы:

4.1. наружные газопроводы:

подземные, подводные;

межпоселковые, распределительные, внеплощадочные, внутриплощадочные, газопроводы-вводы;

высокого давления I категории, высокого давления II категории, среднего давления, низкого давления;

4.2. газорегуляторные пункты (далее – ГРП), шкафные газорегуляторные пункты (далее – ШРП);

4.3. автомобильные газозаправочные станции (далее – АГЗС), резервуарные установки сжиженного углеводородного газа (далее – РУ), групповые баллонные установки;

4.4. опознавательные и сигнальные знаки местонахождения газопроводов и сооружений на них.

5. Действие настоящего Положения не распространяется на магистральные трубопроводы, предназначенные для транспортировки газа.

6. В целях обеспечения промышленной, пожарной и экологической безопасности объектов газораспределительной системы, включая обеспечение безопасных условий их эксплуатации, исключения возможности повреждения таких объектов, причинения вреда жизни, здоровью граждан, имуществу юридических и физических лиц, в том числе индивидуальных предпринимателей, устанавливаются охраняемые зоны:

6.1. вдоль газопроводов высокого давления I категории – в виде участка земли, ограниченного условными линиями, проходящими в 10 метрах от оси газопровода с каждой стороны;

6.2. вдоль газопроводов высокого давления II категории – в виде участка земли, ограниченного условными линиями, проходящими в 7 метрах от оси газопровода с каждой стороны;

6.3. вдоль газопроводов среднего давления – в виде участка земли, ограниченного условными линиями, проходящими в 4 метрах от оси газопровода с каждой стороны;

6.4. вдоль газопроводов низкого давления – в виде участка земли, ограниченного условными линиями, проходящими в 2 метрах от оси газопровода с каждой стороны;

6.5. вдоль подводных переходов газопроводов – в виде участка водного пространства от водной поверхности до дна, заключенного между параллельными плоскостями, отстоящими от осей крайних ниток переходов газопроводов на 50 метров с каждой стороны;

6.6. вокруг зданий ГРП, ШРП, территорий АГЗС, РУ и групповых баллонных установок – в виде участка земли, ограниченного условной линией, отстоящей от границ территорий указанных объектов на 10 метров во все стороны.

7. Минимальные расстояния по горизонтали от объектов газораспределительной системы до зданий, строений, сооружений и других подземных инженерных коммуникаций определяются техническими нормативными правовыми актами, включая строительные нормы, иными правилами и не должны допускать механического, химического и электрического воздействия на объекты газораспределительной системы.

8. Трассы газопроводов на местности отмечаются указателями (реперами, настенными указателями и другим) расположения трассы газопроводов (далее, если не указано иное, – указатели).

9. Указатели устанавливаются:

9.1. на прямых участках трассы газопровода на расстоянии прямой видимости не более 100 метров друг от друга на территории населенных пунктов и не более чем через 500 метров за пределами населенных пунктов (с учетом указателей, установленных в местах расположения сетевых сооружений, поворотов и ответвлений газопроводов);

9.2. в местах пересечения трассы газопровода с фиксированными границами земельных участков землепользователей, согласованных с землепользователями;

9.3. в углах поворота трассы газопровода;

9.4. в местах перехода газопровода через судоходные и несудоходные водотоки, в том числе каналы, овраги. Места пересечения газопроводов с судоходными и сплавными реками, а также каналами обозначаются на берегах сигнальными знаками;

9.5. в местах перехода через автомобильные и железные дороги – по согласованию с организациями, эксплуатирующими такие транспортные коммуникации;

9.6. в местах ответвлений полиэтиленовых газопроводов и неразъемных соединений полиэтиленовых газопроводов со стальными;

9.7. в местах производства ремонтно-восстановительных работ;

9.8. в местах пересечения трассы газопровода с трассами магистральных трубопроводов.

10. Указатели крепятся в населенных пунктах на высоте 0,5–1,8 метра, за пределами населенных пунктов на высоте 1,5–2,0 метра от поверхности земли до его нижнего края

лицевой стороной к газопроводу (при установке на стенах зданий или на железобетонных, пластмассовых, металлических опорах, расположенных вдоль трассы газопровода).

За пределами населенных пунктов указатели устанавливаются на расстоянии 1 метра от оси газопровода справа по ходу газа на металлических, пластмассовых или железобетонных опорах лицевой стороной к газопроводу.

Изготовление и оформление указателей расположения трассы подземных газопроводов осуществляется в порядке согласно приложению 1.

11. Установка указателей должна осуществляться после предоставления в установленном порядке для них земельных участков:

11.1. на строящихся газопроводах – строительными организациями;

11.2. на действующих газопроводах – владельцем объектов газораспределительной системы и (или) уполномоченным им лицом.

12. Изъятие и предоставление земельных участков для строительства и обслуживания объектов газораспределительной системы осуществляются местными исполнительными и распорядительными органами в соответствии с законодательством об охране и использовании земель, государственная регистрация таких объектов – организацией по государственной регистрации недвижимого имущества, прав на него и сделок с ним в соответствии с законодательством о государственной регистрации недвижимого имущества, прав на него и сделок с ним.

Для упорядочения земельных отношений и обеспечения режима использования охранных зон:

устанавливаются охранные зоны, указанные в пункте 6 настоящего Положения, без изъятия и изменения целевого назначения земельных участков;

по решениям местных исполнительных и распорядительных органов устанавливаются ограничения (обременения) прав землепользователей на земельные участки, расположенные в охранных зонах. Государственная регистрация земельных участков, предоставленных для строительства и (или) обслуживания объектов газораспределительной системы, прав, ограничений (обременений) прав на них, а также таких объектов, расположенных на земельных участках, осуществляется организациями по государственной регистрации недвижимого имущества, прав на него и сделок с ним;

владельцы объектов газораспределительной системы вправе требовать установления земельных сервитутов в порядке, определенном Кодексом Республики Беларусь о земле, в том числе для обеспечения прокладки и эксплуатации газопроводов, включая обеспечение прохода и проезда к объектам газораспределительной системы.

13. Владельцы объектов газораспределительной системы обязаны предоставлять планы (схемы) расположения таких объектов (газопроводов и сооружений на них), прохождения их трасс в структурные подразделения землеустройства местных исполнительных комитетов и структурные подразделения местных исполнительных комитетов, осуществляющие государственно-властные полномочия в области архитектурной, градостроительной и строительной деятельности, для внесения этих сведений соответственно в земельно-кадастровую и градостроительную документацию.

Для учета в работе по созданию и ведению (эксплуатации, обновлению) земельно-информационной системы Республики Беларусь структурные подразделения землеустройства местных исполнительных комитетов направляют планы (схемы) расположения объектов газораспределительной системы (газопроводов и сооружений на них) в организацию по землеустройству, эксплуатирующую земельно-информационную систему Республики Беларусь на территории соответствующей области, г. Минска.

Предоставление планов (схем) расположения объектов газораспределительной системы (газопроводов и сооружений на них) в соответствии с частью первой настоящего пункта, а также по запросам заинтересованных лиц, производящих работы или осуществляющих (намеревающихся осуществлять) иную деятельность в охранных зонах, осуществляется владельцами объектов газораспределительной системы с учетом требований и ограничений, определенных постановлением Совета Министров Республики

Беларусь от 12 августа 2014 г. № 783 «О служебной информации ограниченного распространения и информации, составляющей коммерческую тайну».

14. В границах охранных зон разрешается на основании предварительного письменного согласия владельца объекта газораспределительной системы и без получения разрешения на право производства ремонтных, строительных и земляных работ в охранной зоне объектов газораспределительной системы по форме согласно приложению 2, выдаваемого газоснабжающей организацией (далее, если не указано иное, – разрешение):

14.1. осуществлять мелиоративные работы, добычу рыбы придонными орудиями лова, колку и заготовку льда, навал снега при его уборке в зимнее время, складирование оборудования, материалов, кормов, удобрений, посадку, выращивание, допускать произрастание деревьев с учетом положений подпункта 16.10 пункта 16 настоящего Положения;

14.2. намереваться осуществлять, в том числе проектировать:

расположение стоянок и остановок транспортных средств, тракторов и других самоходных машин, в том числе плоскостных автомобильных стоянок, парковок с усовершенствованным покрытием или без него, полевых станков, летних лагерей для содержания сельскохозяйственных животных, стрельбищ, причалов для стоянок судов, барж и плавучих кранов, выделенных рыбопромысловых участков, водопоев;

прокладку оросительных и осушительных каналов;

возведение сооружений мелиоративных систем, малых архитектурных форм.

15. Для получения указанного в пункте 14 настоящего Положения согласия владельца объекта газораспределительной системы заинтересованное лицо направляет владельцу объекта газораспределительной системы письменный запрос с указанием:

вида работ либо иной деятельности, которую заинтересованное лицо намеревается осуществлять в охранной зоне, а также сроков и иных условий их осуществления;

испрашиваемого срока рассмотрения владельцем объекта газораспределительной системы этого запроса, но не менее пяти рабочих дней.

В течение срока, указанного в запросе согласно абзацу третьему части первой настоящего пункта, со дня регистрации такого запроса владелец объекта газораспределительной системы рассматривает его и направляет письменное согласие заинтересованному лицу, от которого поступил запрос, либо уведомляет об отказе в выдаче такого согласия с указанием причин отказа и рекомендаций, направленных на их устранение.

Основанием для отказа в выдаче указанного согласия является содержание в запросе сведений о выполнении работ либо иной деятельности в охранной зоне, которые могут повлечь повреждение объектов газораспределительной системы, причинение вреда жизни, здоровью граждан, имуществу юридических и физических лиц, в том числе индивидуальных предпринимателей.

16. В границах охранных зон запрещается:

16.1. перемещать, демонтировать, засыпать, повреждать указатели трасс подземных газопроводов и мест расположения сетевых сооружений на них, контрольно-измерительные пункты;

16.2. открывать самовольно люки газовых колодцев и коверов, ворота РУ и двери ГРП, ШРП, станций защиты газопроводов от коррозии, открывать и закрывать краны и задвижки, отключать и включать средства энергоснабжения и телемеханики газопроводов;

16.3. устраивать свалки, выливать агрессивные жидкости, в том числе растворы кислот, солей и щелочей;

16.4. складировать материалы и оборудование, в том числе для временного хранения, вдоль трассы подземного газопровода в пределах 2 метров по обе стороны от его оси;

16.5. разрушать сооружения и устройства, предохраняющие газопроводы и сооружения на них от повреждений;

16.6. бросать якоря, проходить с отданными якорями, цепями, лотами, волокушами, проводить траление жесткими и полужесткими тралами;

16.7. разводить огонь и размещать какие-либо открытые или закрытые источники огня;

16.8. проводить любые мероприятия, связанные с большим скоплением людей, не занятых выполнением разрешенных в установленном порядке работ;

16.9. осуществлять строительство зданий, строений и сооружений с нарушением минимальных расстояний до объектов газораспределительной системы, установленных техническими нормативными правовыми актами, включая строительные нормы, и иными правилами;

16.10. осуществлять посадку, выращивание, допускать произрастание деревьев в пределах:

1 метра по обе стороны от оси подземного полиэтиленового газопровода диаметром до 63 мм включительно;

2 метров по обе стороны от оси подземного стального газопровода независимо от его диаметра, подземного полиэтиленового газопровода диаметром более 63 мм.

17. Земельные участки, входящие в охранные зоны, используются землепользователями с обязательным соблюдением требований настоящего Положения.

Землепользователи, использующие земельные участки, входящие в охранные зоны, обязаны:

обеспечивать сохранность объектов газораспределительной системы, соблюдать режим использования их охранных зон;

предоставлять возможность подъезда (подхода) к объектам газораспределительной системы при проведении владельцами объектов газораспределительной системы плановых и аварийных работ;

соблюдать установленные ограничения (обременения) прав на земельные участки, в том числе условия земельных сервитутов;

уведомлять владельцев объектов газораспределительной системы обо всех случаях повреждения объектов газораспределительной системы и нарушениях режима использования их охранных зон, в том числе сторонними лицами.

18. Сельскохозяйственные работы в охранных зонах производятся землепользователями с предварительным уведомлением об их начале владельцев объектов газораспределительной системы.

19. Производство ремонтных, строительных и земляных работ в охранных зонах должно выполняться в соответствии с законодательством об архитектурной, градостроительной и строительной деятельности и соблюдением требований настоящего Положения.

20. В границах охранных зон запрещается, если иное не определено настоящим Положением, производство ремонтных, строительных и земляных работ без разрешения, выдаваемого газоснабжающей организацией.

К ремонтным, строительным и земляным работам, осуществляемым в границах охранных зон, в том числе относятся:

строительные, монтажные, взрывные и земляные работы, связанные с разработкой грунта, а также планировкой грунта при помощи бульдозеров, экскаваторов и других землеройных механизмов;

геолого-съёмочные, поисковые, геодезические и другие изыскательные работы, связанные с устройством скважин, шурфов и взятием проб грунта (кроме почвенных образцов);

дноочистительные и землечерпальные работы на водоемах.

Производство ремонтно-путевых и других работ на железнодорожных путях в охрannой зоне (кроме связанных с раскопками в грунтах основания земляного полотна) осуществляется организациями, входящими в состав государственного объединения «Белорусская железная дорога», без получения разрешения и присутствия представителей владельца объекта газораспределительной системы.

При возникновении аварий выполнение ремонтных, строительных и земляных работ на сооружениях и коммуникациях, расположенных в охранных зонах, разрешается производить без разрешения с предварительным уведомлением владельца объекта газораспределительной системы и в присутствии представителя владельца объекта газораспределительной системы, а также с соблюдением требований, определенных в пункте 53 Правил подготовки организаций к отопительному сезону, его проведения и завершения, утвержденных постановлением Совета Министров Республики Беларусь от 14 мая 2020 г. № 286.

21. Заинтересованное юридическое лицо или индивидуальный предприниматель при необходимости производства ремонтных, строительных и земляных работ в охранной зоне объекта газораспределительной системы для получения разрешения представляет в газоснабжающую организацию или ее структурное подразделение в письменной или электронной форме через единый портал электронных услуг:

заявление о получении разрешения на право производства ремонтных, строительных и земляных работ в охранной зоне объекта газораспределительной системы (далее – заявление о производстве работ);

проект производства работ, соответствующий требованиям законодательства об архитектурной, градостроительной и строительной деятельности (далее – проект производства работ).

Газоснабжающая организация (ее структурное подразделение) рассматривает заявление о производстве работ, проект производства работ и принимает решение о выдаче юридическому лицу или индивидуальному предпринимателю разрешения по форме согласно приложению 2 или об отказе в его выдаче (об отказе в осуществлении административной процедуры) в срок, установленный в подпункте 3.15.1 пункта 3.15 единого перечня административных процедур, осуществляемых в отношении субъектов хозяйствования, утвержденного постановлением Совета Министров Республики Беларусь от 24 сентября 2021 г. № 548.

В принятии заявления о производстве работ отказывается в случаях, определенных в статье 17 Закона Республики Беларусь от 28 октября 2008 г. № 433-З «Об основах административных процедур», а также при:

несоответствии этого заявления установленной форме;

наличии в данном заявлении незаполненных граф (строк) либо описок, опечаток и арифметических ошибок, влияющих на объективность принятия административного решения.

В осуществлении административной процедуры заинтересованному лицу отказывается в случаях, определенных в статье 25 Закона Республики Беларусь «Об основах административных процедур», а также при:

получении газоснабжающей организацией (ее структурным подразделением) информации об отсутствии государственной регистрации заинтересованного лица как юридического лица или индивидуального предпринимателя;

производстве ремонтных, строительных и земляных работ:

влекущих создание (устройство) в охранной зоне объекта газораспределительной системы, находящегося в хозяйственном ведении газоснабжающей организации, капитальных строений (зданий, сооружений), инженерных коммуникаций или других объектов, указанных в пункте 14 настоящего Положения, без предварительного письменного согласия газоснабжающей организации;

запрещенных к осуществлению в охранной зоне согласно пункту 16 настоящего Положения;

получении газоснабжающей организацией (ее структурным подразделением) от владельца объекта газораспределительной системы, в охранной зоне которого необходимо производство ремонтных, строительных и земляных работ:

информации о производстве ремонтных, строительных и земляных работ, влекущих создание (устройство) в охранной зоне капитальных строений (зданий, сооружений), инженерных коммуникаций или других объектов, указанных в пункте 14 настоящего

Положения, без предварительного письменного согласия такого владельца объекта газораспределительной системы;

обоснованного отказа в производстве ремонтных, строительных и земляных работ в охранной зоне его объекта газораспределительной системы.

Мотивированный отказ в принятии заявления о производстве работ либо в осуществлении административной процедуры (в выдаче разрешения) с указанием правовых оснований принятого административного решения, фактических обстоятельств, установленных при рассмотрении этого заявления, порядка обжалования административного решения оформляется газоснабжающей организацией (ее структурным подразделением):

на заявлении о производстве работ в случае подачи такого заявления в письменной форме;

на едином портале электронных услуг электронным сообщением в личный электронный кабинет и на адрес электронной почты, указанный в заявлении о производстве работ, в случае подачи такого заявления в электронной форме через единый портал электронных услуг.

22. Сведения о заявлении о производстве работ, выданном разрешении вносятся в реестр заявлений о получении разрешения на право производства ремонтных, строительных и земляных работ в охранной зоне объектов газораспределительной системы, форма которого определяется газоснабжающей организацией.

23. Разрешение:

23.1. составляется в двух экземплярах, один из которых вручается (направляется) заинтересованному лицу, а второй хранится у газоснабжающей организации в течение трех лет.

Заинтересованному лицу разрешение вручается (направляется) в письменной или электронной форме посредством единого портала электронных услуг электронным сообщением в личный электронный кабинет и на адрес электронной почты, указанный в заявлении о производстве работ, в случае подачи такого заявления в электронной форме через единый портал электронных услуг;

23.2. должно содержать:

обязательные для соблюдения (исполнения) при производстве ремонтных, строительных и земляных работ требования (условия) к производству таких работ, включая вызов представителя газоснабжающей организации (владельца объекта газораспределительной системы) при уточнении контрольными шурфами точного месторасположения газопровода, определении его технического состояния и взаимного расположения с другими коммуникациями, в том числе в случаях, когда в проекте строительства (ремонта) коммуникаций предусмотрено минимальное (в пределах оговоренного техническими нормативными правовыми актами, включая строительные нормы и иные правила) расстояние между прокладываемой коммуникацией и действующим газопроводом, либо при пересечении газопровода другими коммуникациями;

срок действия разрешения – до даты окончания производства ремонтных, строительных и земляных работ в охранной зоне, указанной заинтересованным лицом в заявлении о получении такого разрешения, но не более трех месяцев.

К разрешению прилагается план (схема) расположения объектов газораспределительной системы в зоне производства работ согласно проекту производства работ с обязательной привязкой к статическим объектам на местности и с учетом требований и ограничений, определенных постановлением Совета Министров Республики Беларусь от 12 августа 2014 г. № 783.

24. Юридические лица и индивидуальные предприниматели, получившие разрешение, обязаны соблюдать (исполнять) указанные в нем требования (условия) к производству ремонтных, строительных и земляных работ в охранной зоне.

По истечении срока действия разрешения заинтересованное лицо вправе обратиться в порядке, установленном настоящим Положением, за получением нового разрешения,

в случае если срок производства ремонтных, строительных и земляных работ превышает либо превысил три месяца.

25. До начала ремонтных, строительных и земляных работ в охранной зоне организационно-распорядительным документом юридического лица или индивидуального предпринимателя, намеревающихся производить ремонтные, строительные и земляные работы в охранной зоне, из числа специалистов назначается лицо, ответственное за производство таких работ (далее – руководитель работ).

26. Работы в охранной зоне производятся в присутствии руководителя работ, а также представителя газоснабжающей организации (владельца объекта газораспределительной системы) в порядке, определенном разрешением.

27. Юридические лица и индивидуальные предприниматели, производящие ремонтные, строительные и земляные работы в охранных зонах, обязаны не позднее чем за сутки до начала работ в порядке, определенном разрешением, вызвать представителя газоснабжающей организации (владельца объекта газораспределительной системы) на место проведения работ.

28. Работники юридического лица либо индивидуального предпринимателя, занятые на производстве ремонтных, строительных и земляных работ в охранных зонах в соответствии с проектом производства работ, должны быть проинструктированы руководителем работ о последовательности безопасного ведения работ, ознакомлены с местонахождением газопровода и сооружений на нем, их обозначением на местности, возможными аварийными ситуациями и действиями при их возникновении.

29. Трасса газопровода и сооружения на нем на период проведения ремонтных, строительных и земляных работ в охранной зоне должны быть обозначены на асфальте с помощью мела, а на грунте путем установки указателей зоны расположения подземного газопровода (разметочных вешек – металлических прутков длиной 500–800 мм, диаметром 3–4 мм, верхний конец которых окрашен в яркий красный (желтый) цвет или отмечен флажком).

Газовые колодцы, конденсатосборники и другие сооружения на газопроводах, попадающие в зону работ ударных механизмов и землеройной техники, должны ограждаться.

30. Вешки устанавливаются по оси газопровода через 10–12 метров, а также на каждом повороте и газовом сооружении, попадающем в зону ремонтных, строительных и земляных работ, в следующих случаях:

30.1. при параллельной прокладке коммуникаций на расстоянии до 5 метров от газопровода;

30.2. на огражденных строительных площадках;

30.3. при пересечении прокладываемых коммуникаций с газопроводом.

31. До начала работ ударных механизмов и землеройной техники вблизи трассы подземного газопровода определяется его точное месторасположение путем открытия шурфов вручную.

Работы по установке знаков и открытию шурфов выполняются за счет средств юридического лица или индивидуального предпринимателя, производящего ремонтные, строительные и земляные работы в охранных зонах, в присутствии представителя газоснабжающей организации (владельца объекта газораспределительной системы).

32. Ударные механизмы для рыхления грунта могут применяться на расстоянии не менее 3 метров от подземного газопровода, а механизмы, способные значительно отклоняться от вертикальной оси (шар, клин-баба и иные), – на расстоянии не менее 5 метров.

33. Разработка грунта на расстоянии менее 2 метров от оси газопровода, стен ГРП, газовых колодцев и других сооружений, территорий АГЗС, РУ и групповых баллонных установок должна вестись вручную с применением соответствующего шанцевого инструмента, при этом использование ручного ударного инструмента и отбойных молотков допускается только для вскрытия дорожного покрытия.

34. При проведении ремонтных, строительных и земляных работ в охранных зонах, в том числе при строительстве коммуникаций параллельно действующему газопроводу, отвал грунта из траншеи на действующий газопровод запрещается.

35. Если установлено, что техническое состояние участка газопровода требует выполнения ремонтных работ для предотвращения утечки газа, владелец объекта газораспределительной системы имеет право временно (до окончания ремонта газопровода) запретить проведение любых, в том числе сельскохозяйственных, работ в пределах его охранной зоны.

36. При обнаружении на месте производства ремонтных, строительных и земляных работ подземных коммуникаций и сооружений, не отраженных в проектной документации (проекте производства работ), такие работы должны быть приостановлены, приняты меры по обеспечению сохранности этих коммуникаций и сооружений, выявлению организации, осуществляющей их эксплуатацию, и вызову ее представителя на место производства работ.

При обнаружении на месте производства ремонтных, строительных и земляных работ уникальных природных и культурно-исторических объектов такие работы должны быть приостановлены и сведения об этих объектах переданы в соответствующие органы государственного управления.

37. В случае повреждения газопровода или обнаружения утечки газа в процессе производства ремонтных, строительных и земляных работ работники юридического лица либо индивидуального предпринимателя, занятые на производстве ремонтных, строительных и земляных работ в охранных зонах, должны быть немедленно выведены на безопасное расстояние, газоснабжающая организация (владелец объекта газораспределительной системы извещен) извещена руководителем работ о таком повреждении (утечке).

До прибытия представителя газоснабжающей организации (владельца объекта газораспределительной системы) руководитель работ должен принять меры по обеспечению охраны аварийного участка для исключения доступа в охранную зону посторонних лиц и транспортных средств, а после его прибытия – принять участие в ликвидации аварии.

38. Работники газоснабжающей организации (владельца объекта газораспределительной системы) по предъявлении служебного удостоверения имеют право осуществлять проверку документов, дающих право на проведение ремонтных, строительных и земляных работ в охранной зоне и приостановление работ, выполняемых с нарушением требований настоящего Положения и (или) правил по обеспечению промышленной безопасности в области газоснабжения.

При остановке производства ремонтных, строительных и земляных работ уполномоченными лицами газоснабжающей организации (владельца объекта газораспределительной системы) составляется предписание на устранение нарушений режима использования охранной зоны объектов газораспределительной системы по форме согласно приложению 3.

Предписание, указанное в части второй настоящего пункта, также выдается землепользователям при выявлении нарушений ими режима использования охранной зоны.

39. При обнаружении несанкционированных ремонтных, строительных и земляных работ в охранной зоне, а также при выявлении случаев самовольного продолжения приостановленных работ владелец объекта газораспределительной системы должен принять меры по приостановке таких работ и информировать территориальные органы государственного надзора за безопасным ведением работ в промышленности.

40. Представитель юридического лица или физическое лицо, в том числе индивидуальный предприниматель, обнаружившие или допустившие повреждение газопровода или выход (утечку) газа, обязаны немедленно известить об этом владельца объекта газораспределительной системы.

41. Представитель владельца объекта газораспределительной системы после получения уведомления, указанного в пункте 40 настоящего Положения, обязан немедленно обеспечить выезд представителя владельца объекта газораспределительной системы к месту аварии с необходимой документацией для информирования соответствующих аварийных и иных служб о положении газопровода на местности, контроля на месте аварии за принятием необходимых мер, обеспечивающих сохранность газопровода, до ликвидации такой аварии.

42. Владельцы объектов газораспределительной системы имеют право на: беспрепятственный доступ, в том числе на транспортных средствах, к объектам газораспределительной системы для выполнения работ по их обслуживанию и ремонту, а также для локализации и ликвидации последствий аварии;

устройство в пределах охранной зоны шурфов для проверки качества изоляции газопроводов и состояния средств электрохимической защиты от коррозии и производство других земляных работ, необходимых для обеспечения нормальной эксплуатации газопроводов, с предварительным уведомлением об этом землепользователей.

Приложение 1
к Положению о порядке
установления охранных зон
объектов газораспределительной
системы, размерах и режиме
их использования
(в редакции постановления
Совета Министров
Республики Беларусь
25.10.2022 № 726)

ПОРЯДОК изготовления и оформления указателей расположения трассы подземных газопроводов

1. В качестве указателей используются металлические или пластмассовые таблички размером 140 x 200 +/- 5 мм.

Для обозначения газопроводов используются следующие таблички:

зеленого цвета – для газопроводов из стальных труб низкого и среднего давления;

зеленого цвета с красной окантовкой – для газопроводов высокого давления;

желтого цвета – для газопроводов из полиэтилена.

На табличках выполняется информационная надпись водостойкой краской темного цвета либо с использованием плоттерной резки самоклеящихся пленок или печатных наклеек с необходимой информацией.

Допускается нанесение указателей водостойкой краской на стенах зданий и сооружений. Настенные указатели должны соответствовать металлическим или пластмассовым табличкам.

2. На указателях наносится:

в верхней части слева – категория газопровода, справа – диаметр газопровода в миллиметрах;

под указанными надписями по центру – условное обозначение сооружения на подземном газопроводе или угол поворота;

в нижней части – расстояние в метрах от оси настенного знака до оси сооружения;

в середине – расстояние в метрах от оси настенного знака до оси сооружения по перпендикуляру вправо или влево.

Применяемое условное обозначение категории газопровода и сооружений на нем:

IK – газопровод высокого давления I категории (рабочее давление от 0,6 до 1,2 МПа);

ПК – газопроводы высокого давления II категории (рабочее давление от 0,3 до 0,6 МПа);

СД – газопровод среднего давления (рабочее давление от 500 даПа до 0,3 МПа);

НД – газопровод низкого давления (рабочее давление до 500 даПа);

АЗ – анодный заземлитель;

ГК – газовый колодец;

ГЗ – гидрозатвор;

З – задвижка;

ЗГ – заглушка;

ИФС – изолирующее фланцевое соединение;

К – кран шаровой;

КС – сборник конденсата;

КТ – контрольная трубка;

КП – контрольный проводник;

М – соединение полиэтилен-металл;

ПЗ – протекторная защита;

СКЗ – станция катодной защиты;

УП – угол поворота;

Вр – присоединенное ответвление газопровода;

ПМ – пересечение магистрального газопровода.

Для обозначения полиэтиленового газопровода на указателе наносится: ПЭ – полиэтилен, 0,6 – давление газа (МПа), ГАЗ – транспортируемая среда, ПК – номер пикета.

Примеры оформления указателя (размеры в миллиметрах) приведены на рисунках 1–3.

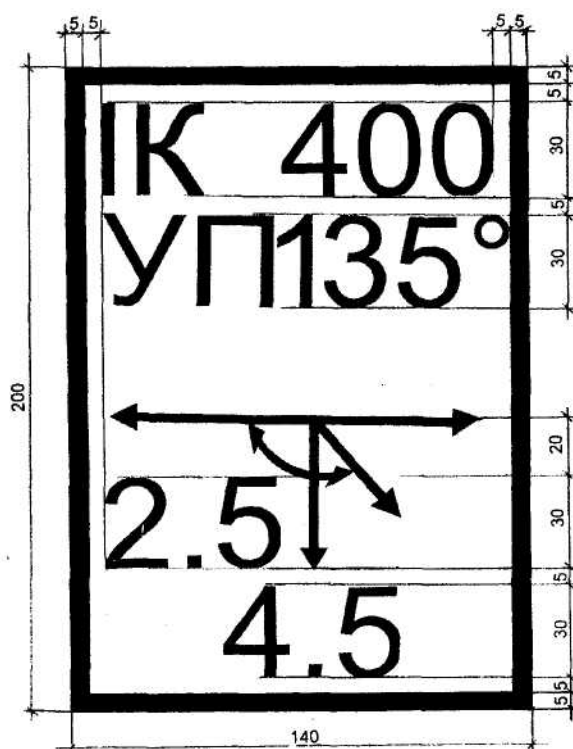


Рисунок 1. Газопровод высокого давления (I категория), диаметр – 400 мм, угол поворота – 135°.

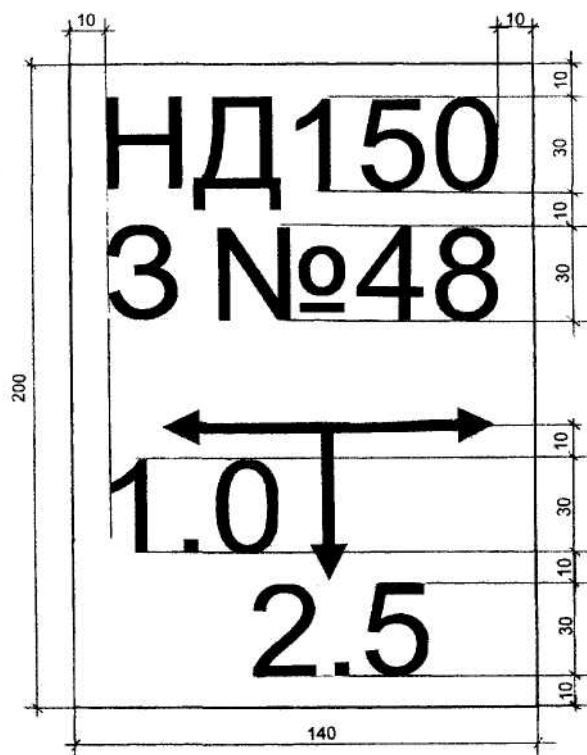


Рисунок 2. Газопровод низкого давления, диаметр – 150 мм, задвижка – № 48.

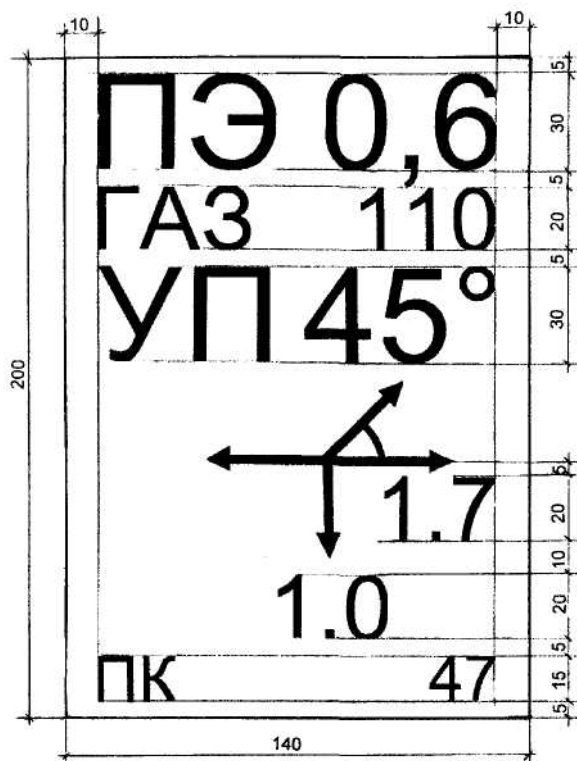


Рисунок 3. Полиэтиленовый газопровод, диаметр – 110 мм, угол поворота – 45°.

Приложение 2
к Положению о порядке
установления охранных зон
объектов газораспределительной
системы, размерах и режиме
их использования
(в редакции постановления
Совета Министров
Республики Беларусь
25.10.2022 № 726)

Форма*

№ _____

_____ (наименование адресата)

**РАЗРЕШЕНИЕ
на право производства ремонтных, строительных и земляных работ
в охранной зоне объектов газораспределительной системы**

1. Настоящее разрешение выдано _____
(наименование юридического лица, фамилия,

собственное имя, отчество (если таковое имеется) индивидуального предпринимателя,

место нахождения юридического лица, адрес регистрации по месту

жительства индивидуального предпринимателя)

на производство работ _____
(указывается вид (характеристика) планируемых

к производству работ)

в охранной зоне объектов газораспределительной системы по адресу: _____
(название

административно-территориальной единицы (область, район и другое), название

_____ населенного пункта, улицы (бульвар, проспект и другое), номер дома (корпус, строение и другое)

2. План (схема) расположения объектов газораспределительной системы в зоне
производства ремонтных, строительных и земляных работ прилагается.

3. Настоящее разрешение действительно с _____ 20____ г.
по _____ 20____ г.

4. При производстве работ _____
(указывается вид (характеристика) планируемых

к производству работ)

присутствие представителя газоснабжающей организации (владельца объекта
газораспределительной системы) обязательно на все виды работ, периодически,
необязательно (нужное подчеркнуть).

Вызов представителя газоснабжающей организации (владельца объекта
газораспределительной системы) осуществляется заблаговременно (не позднее чем
за сутки) до начала непосредственного производства работ _____
(указывается порядок (способ)

информирования газоснабжающей организации (владельца объекта газораспределительной системы)

_____ для направления ее представителя к месту производства работ в охранной

_____ зоне объектов газораспределительной системы)

5. Производство работ в охранной зоне объектов газораспределительной системы необходимо осуществлять с соблюдением (исполнением) требований, определенных Положением о порядке установления охранных зон объектов газораспределительной системы, размерах и режиме их использования, утвержденным постановлением Совета Министров Республики Беларусь от 6 ноября 2007 г. № 1474, правилами по обеспечению промышленной безопасности в области газоснабжения, в том числе следует обеспечить:

до начала производства работ прохождение инструктажа о последовательности безопасного ведения работ и ознакомление с местонахождением газопровода и сооружений на нем, их обозначением на местности, возможными аварийными ситуациями и действиями при их возникновении, работниками юридического лица либо индивидуального предпринимателя, занятыми на производстве ремонтных, строительных и земляных работ в охранных зонах объектов газораспределительной системы;

вызов представителя газоснабжающей организации (владельца объекта газораспределительной системы) при уточнении контрольными шурфами точного месторасположения газопровода, определении его технического состояния и взаимного расположения с другими коммуникациями, в том числе в случаях, когда в проекте строительства (ремонта) коммуникаций предусмотрено минимальное (в пределах оговоренного техническими нормативными правовыми актами, включая строительные нормы и правила) расстояние между прокладываемой коммуникацией и действующим газопроводом либо при пересечении газопровода другими коммуникациями, а также в иных случаях, определенных Положением о порядке установления охранных зон объектов газораспределительной системы, размерах и режиме их использования;

надежное закрепление вскрытого газопровода, исключающее его возможное провисание или оползание и нахождение в зоне нависающего грунта;

отогрев мерзлого грунта в местах пересечения зоны производства работ с газопроводами;

приостановление работ при обнаружении на месте производства ремонтных, строительных и земляных работ подземных коммуникаций и сооружений, не отраженных в проектной документации (проекте производства работ), принятие мер по обеспечению сохранности этих коммуникаций и сооружений, выявлению организации, осуществляющей их эксплуатацию, и вызов ее представителя на место производства работ. При обнаружении на месте производства таких работ газопроводов, не отраженных в проектной документации (проекте производства работ), вызов представителя газоснабжающей организации (владельца объекта газораспределительной системы) осуществляется по номерам контактных телефонов: _____;

засыпку вскрытого газопровода после производства работ в присутствии представителя газоснабжающей организации (владельца объекта газораспределительной системы) и в строгом соответствии с его указаниями (при их наличии). Невыполнение указаний представителя газоснабжающей организации (владельца объекта газораспределительной системы) влечет за собой повторное вскрытие газопровода за счет средств юридического лица или индивидуального предпринимателя, производящего ремонтные, строительные и земляные работы в охранных зонах, в присутствии представителя газоснабжающей организации (владельца объекта газораспределительной системы) для освидетельствования газопровода и повторной засыпки в установленном порядке;

немедленное прекращение работ при повреждении газопровода, вывод людей из котлована, обеспечение исключения попадания в аварийную зону посторонних лиц и открытого огня, вызов представителя газоснабжающей организации (владельца объекта газораспределительной системы) по номерам контактных телефонов: _____;

обозначение строительной организацией места производства работ в охранной зоне объекта газораспределительной системы (на весь период производства работ в такой охранной зоне) знаками, предупреждающими работающих о возможной опасности:

выполняемыми в виде равностороннего треугольника со скругленными углами желтого цвета, обращенного вершиной вверх, с каймой черного цвета шириной 0,05 стороны и символическим изображением опасности черного цвета;

устанавливаемыми по оси газопровода на высоте 1–1,5 м от поверхности грунта;

применяемыми вместе с табличкой с поясняющей надписью «ОСТОРОЖНО! ГАЗ! НЕ КОПАТЬ!».

Несоблюдение (неисполнение) требований, предусмотренных в настоящем разрешении, приведшее к повреждению объектов газораспределительной системы, влечет ответственность в соответствии с законодательными актами.

6. После завершения производства работ следует обеспечить вызов представителя газоснабжающей организации (владельца объекта газораспределительной системы) в порядке, определенном в пункте 4 настоящего разрешения, для проверки выполненных работ по засыпке вскрытого газопровода.

В случае обнаружения представителем газоснабжающей организации (владельца объекта газораспределительной системы) дефектов выполненных работ необходимо обеспечить повторное вскрытие газопровода за счет средств юридического или индивидуального предпринимателя, производящего ремонтные, строительные и земляные работы в охранных зонах, в присутствии представителя газоснабжающей организации (владельца объекта газораспределительной системы) для освидетельствования газопровода и повторной засыпки в установленном порядке.

7. Дополнительные условия: _____

8. При производстве ремонтных, строительных и земляных работ в охранной зоне объектов газораспределительной системы на землях общего пользования заинтересованному лицу следует в порядке, определенном законодательством об административных процедурах, получить разрешение на проведение раскопок улиц, площадей, дворов, других земель общего пользования (за исключением случаев выполнения аварийных работ).

(должность уполномоченного работника
газоснабжающей организации)

(подпись либо электронная
цифровая подпись)

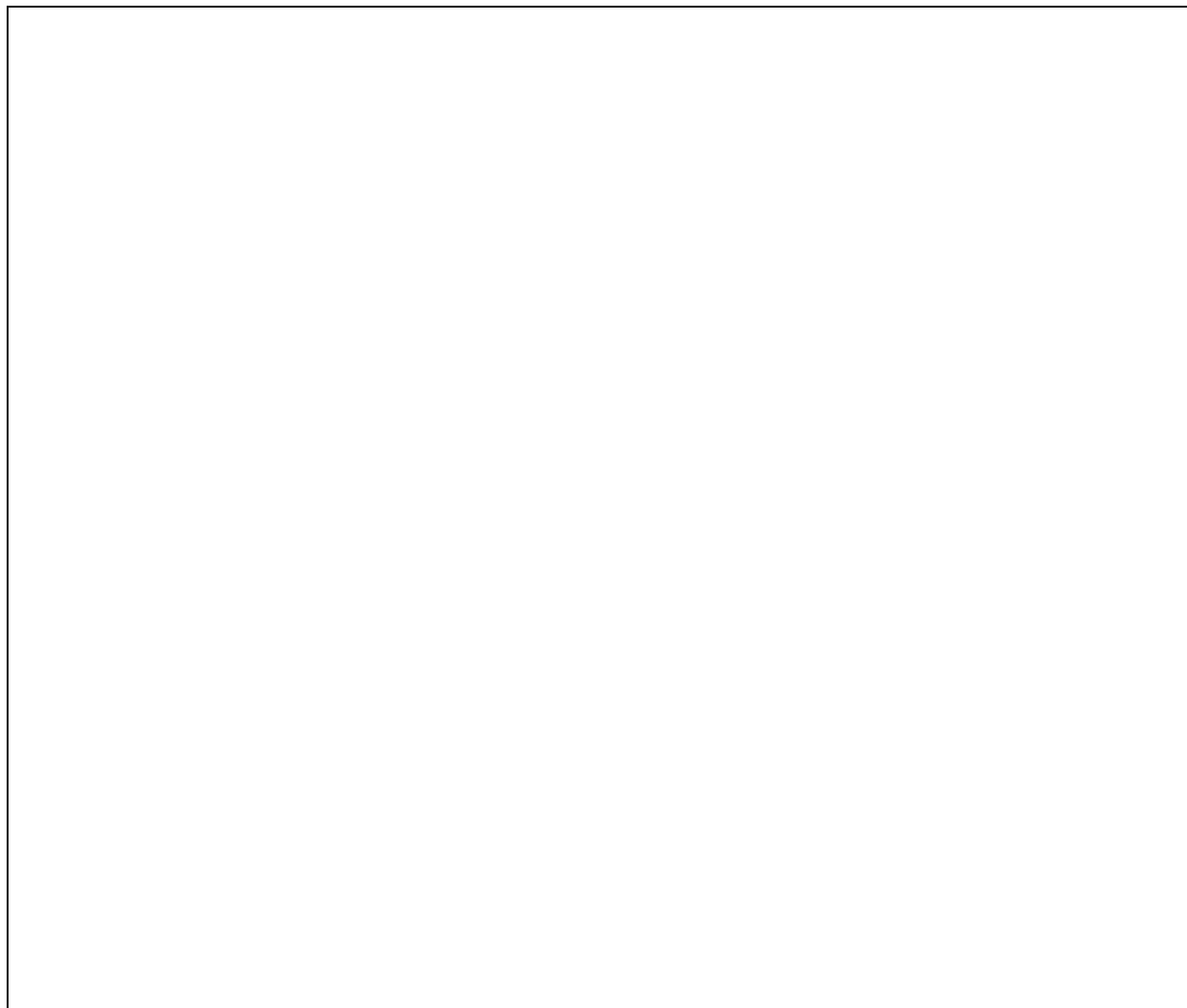
(инициалы, фамилия)

* Оформляется на бланке газоснабжающей организации.

Приложение
к разрешению на право
производства ремонтных,
строительных и земляных работ
в охранной зоне объектов
газораспределительной системы

ПЛАН (СХЕМА)

**расположения объектов газораспределительной системы в зоне производства
ремонтных, строительных и земляных работ***



* В настоящем плане (схеме) сведения указываются с учетом требований и ограничений, определенных постановлением Совета Министров Республики Беларусь от 12 августа 2014 г. № 783 «О служебной информации ограниченного распространения и информации, составляющей коммерческую тайну».

Приложение 3
к Положению о порядке
установления охранных зон
объектов газораспределительной
системы, размерах и режиме
их использования
(в редакции постановления
Совета Министров
Республики Беларусь
25.10.2022 № 726)

Форма*

№ _____

_____ (наименование адресата)

ПРЕДПИСАНИЕ
на устранение нарушений режима использования охранной
зоны объектов газораспределительной системы

Мною, _____,
(указывается должность служащего, фамилия, инициалы)

при обследовании охранной зоны объекта газораспределительной системы по адресу:

_____ (название административно-территориальной единицы (область, район и другое),

название населенного пункта, улицы (бульвар, проспект и другое), номер дома (корпус,

строение и другое)

выявлены нарушения требований Положения о порядке установления охранных зон объектов газораспределительной системы, размерах и режиме их использования, утвержденного постановлением Совета Министров Республики Беларусь от 6 ноября 2007 г. № 1474, правил по обеспечению промышленной безопасности в области газоснабжения _____

(указываются вид (характеристика) выявленных нарушений, вид (характеристика)

_____ выполняемых работ в охранной зоне объектов газораспределительной системы)

работниками (землепользователем) _____
(наименование юридического лица, фамилия,

собственное имя, отчество (если таковое имеется) индивидуального предпринимателя

_____ или гражданина)

Предписываю:

1. Приостановить с ____ часов ____ 20__ г. работы в охранной зоне объектов газораспределительной системы (заполняется при выявлении нарушений при производстве работ в охранной зоне объектов газораспределительной системы).

2. Выполнить следующее:

№ п/п	Содержание предложений по устранению выявленных нарушений	Срок устранения нарушений

О выполнении предписания уведомить в срок до _____ 20__ г.
по номеру контактного телефона: _____

(указывается номер контактного

_____ телефона, должность служащего владельца объекта газораспределительной системы)

Возобновление производства работ в охранной зоне объектов газораспределительной системы допускается в установленном порядке после выполнения настоящего предписания и уведомления о его выполнении владельца объекта газораспределительной системы.

При неустранении выявленных нарушений применяются меры ответственности в порядке, установленном законодательными актами.

Предписание выдал:

_____ (подпись)

_____ (инициалы, фамилия)

С предписанием ознакомлен,
один экземпляр получил:

_____ (должность служащего юридического лица)

_____ (подпись)

_____ (инициалы, фамилия)

Отметка об отказе представителя юридического лица, индивидуального предпринимателя, гражданина от подписи (подписи в получении) настоящего предписания:

_____ (подпись)

_____ (инициалы, фамилия)

Один экземпляр настоящего предписания _____ 20__ г.
направлен юридическому лицу, индивидуальному предпринимателю, гражданину

_____ (указывается способ направления)

_____ (должность служащего владельца объекта
газораспределительной системы)

_____ (подпись)

_____ (инициалы, фамилия)

* Оформляется на бланке владельца объекта газораспределительной системы.

УТВЕРЖДЕНО

Постановление
Совета Министров
Республики Беларусь
25.10.2022 № 726

ПОЛОЖЕНИЕ

о согласовании создания новых, реконструкции, модернизации, технической модернизации источников электрической и (или) тепловой энергии

1. Настоящим Положением определяется порядок создания* юридическими лицами, не входящими в состав государственного производственного объединения электроэнергетики «Белэнерго» (далее – ГПО «Белэнерго»), и индивидуальными предпринимателями (далее, если не указано иное, – заинтересованные лица) источников электрической энергии и (или) источников тепловой энергии производительностью 500 кВт и более в части согласования Министерством энергетики (далее, если не указано иное, – согласование).

Действие настоящего Положения не распространяется на создание источников электрической энергии и (или) источников тепловой энергии производительностью 500 кВт и более воинскими частями и организациями Вооруженных Сил.

Согласование осуществляется на предпроектной (предынвестиционной) стадии (до начала разработки проектной документации).

* Для целей настоящего Положения под созданием понимаются создание новых, реконструкция, модернизация, техническая модернизация источников электрической энергии и (или) источников тепловой энергии производительностью 500 кВт и более.

2. Для целей настоящего Положения используются термины и их определения в значениях, установленных Указом Президента Республики Беларусь от 16 апреля 2021 г. № 153, Законом Республики Беларусь от 28 октября 2008 г. № 433-3 «Об основах административных процедур», Правилами электроснабжения, утвержденными постановлением Совета Министров Республики Беларусь от 17 октября 2011 г. № 1394, Правилами теплоснабжения, утвержденными постановлением Совета Министров Республики Беларусь от 11 сентября 2019 г. № 609, а также следующие термины и их определения:

источник электрической энергии – энергообъект (энергоустановка), представляющий собой совокупность технологического и вспомогательного оборудования, строительных сооружений и предназначенный для производства электрической энергии или нескольких видов продукции, одним из которых является электрическая энергия;

источник тепловой энергии – энергообъект (энергоустановка), представляющий собой комплекс технологически связанных одного или нескольких теплогенераторов, теплоустановок, электродкотлов и вспомогательного оборудования, расположенных в обособленных, встроенных, пристроенных, надстроенных помещениях, предназначенный для производства тепловой энергии, теплоносителя;

производительность источника электрической энергии – суммарная установленная электрическая мощность создаваемого, реконструируемого, модернизируемого, технически модернизируемого источника электрической энергии;

производительность источника тепловой энергии – суммарная установленная тепловая мощность создаваемого, реконструируемого, модернизируемого, технически модернизируемого источника тепловой энергии.

3. Заинтересованное лицо представляет в Министерство энергетики в письменной форме:

заявление о получении согласования создания новых, реконструкции, модернизации, технической модернизации источников электрической энергии и (или) источников тепловой энергии производительностью 500 кВт и более (далее, если не указано иное, – заявление);

обоснование выбора варианта электро- и (или) теплоснабжения объекта (далее – обоснование).

4. Порядок разработки обоснования, а также требования к обоснованию определяются Министерством энергетики.

5. Обоснование должно содержать:

5.1. не менее двух вариантов обеспечения объекта заинтересованного лица электрической и (или) тепловой энергией:

от заявляемого к созданию источника электрической и (или) источника тепловой энергии производительностью 500 кВт и более;

от имеющегося (эксплуатируемого) в границах населенного пункта источника централизованного теплоснабжения при наличии такой возможности (для источников тепловой энергии);

от электрической сети энергоснабжающей организации, в том числе от имеющейся (эксплуатируемой) блок-станции, в порядке, определенном Правилами доступа к услугам по передаче и (или) распределению электрической энергии, утвержденными

постановлением Совета Министров Республики Беларусь от 2 июля 2021 г. № 381, и Правилами электроснабжения (для источников электрической энергии);

5.2. не менее трех вариантов обеспечения источника электрической и (или) источника тепловой энергии производительностью 500 кВт и более первичными природными и другими топливно-энергетическими ресурсами, включая использование местных видов топлива, в том числе торфяного, электрической энергии (для источников тепловой энергии).

6. Министерство энергетики рассматривает заявление и обоснование и принимает решение о выдаче заинтересованному лицу согласования или об отказе в согласовании (об отказе в осуществлении административной процедуры) в срок, установленный в подпункте 3.13.2 пункта 3.13 единого перечня административных процедур, осуществляемых в отношении субъектов хозяйствования, утвержденного постановлением Совета Министров Республики Беларусь от 24 сентября 2021 г. № 548.

В принятии заявления отказывается в случаях, определенных в статье 17 Закона Республики Беларусь «Об основах административных процедур», а также при:

несоответствии заявления установленной форме;

наличии в заявлении незаполненных граф (строк) либо опечаток, опечаток и арифметических ошибок, влияющих на объективность принятия административного решения;

несоответствии обоснования требованиям к его разработке и содержанию.

В осуществлении административной процедуры заинтересованному лицу отказывается в случаях, определенных в статье 25 Закона Республики Беларусь «Об основах административных процедур», а также при:

наличии созданной, в том числе с использованием средств республиканского и местного бюджетов, и несамортизированной инженерной инфраструктуры, позволяющей обеспечить в требуемых объемах объект электрической и (или) тепловой энергией либо источник электрической и (или) источник тепловой энергии производительностью 500 кВт и более первичными природными и другими топливно-энергетическими ресурсами;

создании источника электрической энергии и (или) источника тепловой энергии производительностью 500 кВт и более, влекущего:

перерасход топлива (первичных природных и других топливно-энергетических ресурсов) на объектах энергетики Республики Беларусь;

увеличение себестоимости производства электрической и (или) тепловой энергии на объектах энергетики Республики Беларусь;

реализацию проекта не с минимальными приведенными затратами;

реализацию проекта не с минимальными эксплуатационными затратами;

реализацию проекта не с наименьшим сроком окупаемости.

Мотивированный отказ в принятии заявления либо выдаче согласования (в осуществлении административной процедуры) с указанием правовых оснований принятого административного решения, фактических обстоятельств, установленных при рассмотрении заявления, оформляется на заявлении в письменной форме, которое возвращается заинтересованному лицу.

7. Сведения о заявлении, выданном согласовании вносятся в реестр заявлений о получении согласования создания новых, реконструкции, модернизации, технической модернизации источников электрической энергии и (или) источников тепловой энергии производительностью 500 кВт и более по форме согласно приложению.

8. Согласование:

8.1. составляется в соответствии с требованиями, предусмотренными в пункте 2 статьи 26 Закона Республики Беларусь «Об основах административных процедур», в письменной форме в двух экземплярах, один из которых вручается (направляется) заинтересованному лицу, а второй хранится в Министерстве энергетики в течение пяти лет;

8.2. должно содержать:

обязательные для соблюдения (исполнения) при создании источника электрической и (или) источника тепловой энергии производительностью 500 кВт и более требования (условия) по варианту обеспечения такого источника первичными природными и другими топливно-энергетическими ресурсами;

срок действия согласования:

в течение трех лет – с даты его выдачи до начала строительно-монтажных работ;

после начала строительно-монтажных работ – до приемки источника электрической и (или) источника тепловой энергии производительностью 500 кВт и более в эксплуатацию;

8.3. подписывается заместителем Министра энергетики, курирующим вопросы согласования.

9. Обжалование административного решения, принятого по результатам рассмотрения заявления, осуществляется в судебном порядке.

10. В случае изменения сведений, указанных в согласовании, заинтересованное лицо обязано в месячный срок обратиться в Министерство энергетики с соответствующим заявлением, составленным в произвольной письменной форме. При подаче такого заявления заинтересованное лицо обязано предъявить документы, подтверждающие основания для внесения изменений в согласование, и приложить к этому заявлению копии таких документов.

После внесения изменений в согласование заинтересованному лицу выдается согласование на новом бланке с сохранением даты выдачи и номера ранее выданного согласования.

При получении согласования, оформленного на новом бланке, заинтересованное лицо обязано сдать в Министерство энергетики оригинал (дубликат) ранее выданного согласования.

Не допускается внесение изменений в согласование, существенно изменяющих ранее принятое административное решение (исходя из сведений, являющихся основанием для внесения изменений в согласование, которые могут влиять на решение о выдаче заинтересованному лицу согласования или об отказе в согласовании (об отказе в осуществлении административной процедуры)).

В случае, указанном в части четвертой настоящего пункта, заинтересованное лицо обращается в Министерство энергетики за получением нового согласования в порядке, определенном настоящим Положением.

11. Выдача дубликата согласования осуществляется в порядке, определенном в пункте 2 статьи 28¹ Закона Республики Беларусь «Об основах административных процедур», на основании заявления заинтересованного лица о выдаче такого дубликата, составленного в произвольной письменной форме.

12. Согласование прекращается на основании решения Министерства энергетики в случаях:

ликвидации, реорганизации юридического лица, прекращения деятельности индивидуального предпринимателя;

поступления от заинтересованного лица письменного заявления о прекращении выданного согласования;

выдачи нового согласования;

нарушения заинтересованным лицом требований (условий), содержащихся в согласовании.

13. Министерство энергетики в течение пяти календарных дней со дня принятия решения о прекращении согласования направляет заинтересованному лицу, за исключением случаев, указанных в абзаце втором пункта 12 настоящего Положения, уведомление о прекращении такого согласования в произвольной письменной форме.

14. Заинтересованное лицо, согласование которого прекращено:
в течение 15 календарных дней со дня получения уведомления о прекращении такого согласования обязано сдать оригинал (дубликат) согласования в Министерство энергетики;

вправе после устранения выявленных нарушений получить согласование в порядке, установленном настоящим Положением.

Приложение
к Положению о согласовании создания новых, реконструкции, модернизации, технической модернизации источников электрической и (или) тепловой энергии

Форма

**РЕЕСТР
заявлений о получении согласования создания новых, реконструкции, модернизации, технической модернизации источников электрической энергии и (или) источников тепловой энергии производительностью 500 кВт и более**

Сведения о заявлении заинтересованного лица (дата принятия заявления и регистрационный номер)	Сведения о заинтересованном лице (полное наименование (для юридических лиц) либо фамилия, собственное имя, отчество (если таковое имеется) (для индивидуальных предпринимателей), место нахождения (для юридических лиц) либо адрес регистрации по месту жительства (для индивидуальных предпринимателей)	Сведения об источнике электрической и (или) тепловой энергии (место расположения, установленная электрическая и (или) тепловая мощность, вид энергоресурса)	Результат рассмотрения (сведения об административном решении)